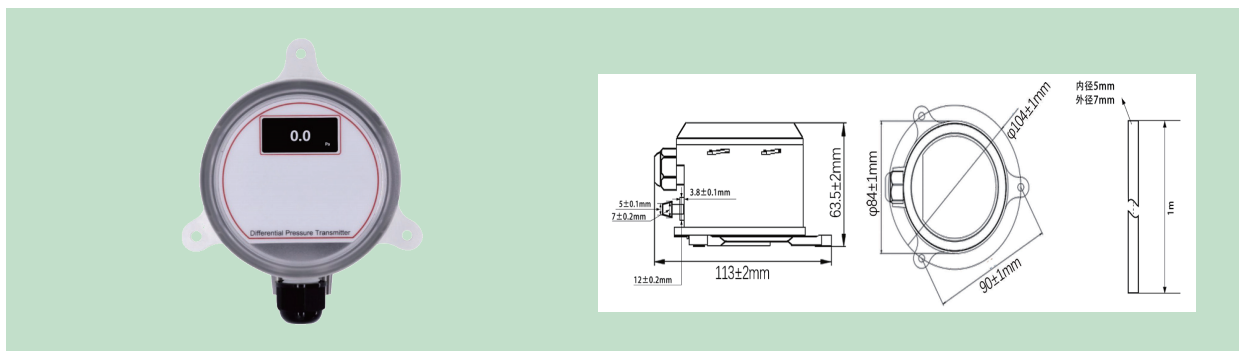


BESTACE 微差压变送器 MSL2 系列

量程从 0-25Pa 到 0-10KPa, 精度 $\pm 1\%FS$, 可选 Modbus-485 输出, 量程现场可调



BESTACE 新款 MSL2 系列微差压变送器, 可以检测正压、负压和差压, 最小量程可低至 25 Pa, 最大量程可达 10 KPa。其采用高精度 MEMS 传感器技术, 并把压差转换为成比例信号输出。可以输出 0 ~ 5/10VDC 电压、4 ~ 20 mA 电流或者 RS485 数字信号。

本产品既有多量程传感器的灵活性, 又有单量程传感器的高性能, 是工业应用的理想产品。该差压变送器内置多种可选的压力范围和单位选择, 通过内置的拨码开关可以方便的进行现场调整, 采用 IP65 防护等级的外壳, 广泛应用于暖通空调 (HVAC)、能源管理系统、VAV 及风扇控制、环境污染控制、静态管路和洁净室压力、烟雾罩控制、烘箱增压及炉通风控制等领域。

产品特点

- 高精度传感器模块
- IP65 防护等级
- 多种输出方式可选
- 可交直流供电
- 安装方便
- ABS+PC 工业塑料外壳

产品应用

- 暖通空调 (HVAC)
- 楼宇自控
- 医用手术室
- 风速测量
- 洁净间
- 能源管理系统

性能指标

量程	0-25Pa 到 0-10KPa
介质	空气、不可燃和兼容性气体
精度	$\pm 1\%FS@ \geq 125Pa$, $\pm 2\%FS@ \leq 50Pa$
环境温度	-20°C ~ 50°C
介质温度	-20°C ~ 50°C
储存温度	-20°C ~ 70°C
过载压力	2 倍满量程
供电	典型值 DC24V (DC12V-DC36V) & AC24V $\pm 20\%$
输出信号	模拟量信号: 4-20mA & 0-10V 输出可跳线选择 数字量信号: RS485 输出 Modbus-RTU 协议 NB-LoT 和 LoRa
负载能力	$\geq 500 \Omega$
电气连接	M20*1.5
过程连接	5mm 和 6mm 内径软管
分辨率	0.01Pa@ < 100Pa、0.1Pa@ $\geq 100Pa$ 、 1Pa@ > 1000Pa
单位	Pa, inH ₂ O
防护等级	IP65
安装方式	壁挂式
整机功耗	< 1W
认证	CE

BESTACE 微差压变送器 MSL2 系列

量程从 0-25Pa 到 0-10KPa, 精度 $\pm 1\%FS$, 可选 Modbus-485 输出, 量程现场可调

压力产品

订货选型

选型示例 **MSL2-10-1-D**

含 义 MSL2- 量程 - 输出类型 - 显示

型号	MSL2				微差压变送器
量程	-10				0-100Pa
	-11				0-200Pa
	-12				0-500Pa
	-13				0-1KPa
	-14				0-2KPa
	-15				0-4KPa
	-16				0-10KPa
	-1B				$\pm 25Pa$ 、 $\pm 50Pa$ 、 $\pm 125Pa$
	-1C				0-25Pa、0-50Pa、0-125Pa
	-1D				0-125Pa、0-250Pa、0-500Pa
-1E				0-250Pa、0-500Pa、0-1250Pa	
输出信号		-1			4-20mA/0-10V 三线制
		-M			Modbus-485 四线制
		-N			NB-LOT 四线制
		-L			LoRa433 四线制
显示					不显示 (默认)
			-D		OLED 显示
定制选项				-AC	220VAC 交流供电
				-C	其它定制要求