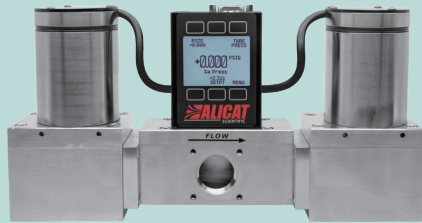


美国 ALICAT (艾里卡特) 34 系列 双阀、大流量 - 压力控制器

快速响应的密闭容器压力、真空或背压控制



在密闭容器专用压力控制器中, 34 系列双阀压力控制器采用两个比例阀精确控制密闭或端闭容器内气体压力。该系列产品可快速达到新的设定值并保持该设定值, 即使遇到不稳定的给进压力或者不断变化的温度, 亦如此。我们将利用您的应用参数为您定制阀门和 PID 调节功能, 确保您的控制器能实现快速、稳定的控制。

电话 010-64449938
传真 010-64449937

产品特点

- 快速、准确的阀门和 PID 控制算法确保在数毫秒内极其快速地达到压力设定值, 且具有 NIST 可溯源精度。
- 通讯连接。34 系列单阀压力控制器默认采用数字与模拟两种通讯方式; 数字通讯串口和 Modbus RTU 通过 RS232 或 RS485、Modbus TCP/IP、DeviceNet、EtherCAT、EtherNet/IP、Profibus、Profinet, 方便与您的数字工业或实验室网络整合。
- 高效。双阀门设计中的第二个比例阀用于排出过剩压力, 但仅在保持设定值时需要使用。这可消除由持续排气造成的昂贵气体的浪费。

行业应用

- 气体分析
- 过滤器通过特性
- 真空镀膜及过程控制

机械性能

兼容气体	兼容所有非腐蚀性气体; 选择不锈钢传感器, 可兼容所有非腐蚀性气体和液体, 部分腐蚀性气体, 具体请咨询
传感器极限压力	0.07-100 psi: 3 × 满量程 500 - 3000 psi: 1.5 × 满量程
最大静压 (仅限压差控制器)	≤ 100 PSID: 200 psig 500 PSID: 750 psig
安装方向	配置 R 阀门需阀体垂直向上安装, 其他阀门无要求
安装固定孔	8×8-32UNC 螺纹, 孔深 0.25"
防护等级	IP40 (更高防护等级请咨询)
工作湿度	0-95%RH, 无冷凝
接液材质	请咨询工厂

技术指标

传感器性能

量 程	绝压: 15 - 3000 PSIA
	表压: 0.07 - 3000 PSIG
	差压: 0.07 - 500 PSID
精 度	± 0.25% 满量程 (量程 < 0.07 PSI 需咨询厂家)
高 精 度	± 0.125% 满量程 (量程 < 0.07 PSI 需咨询厂家)
重 复 性	± 0.08% 满量程
温度敏感性	零点漂移: 0.02% 满量程 / °C (从清零温度开始)
	量程漂移: 0.02% 满量程 / °C (从校准温度开始)
稳态控制范围 (量程比)	0.01% ~ 100% 满量程
操作温度	-10 ~ 60 °C (环境和介质) (可选高温选项, 介质 100°C, 环境 85°C)
阀门响应时间 (T63)	< 30 ms, 与流量和阀门规格有关, 用户可调
阀门类型	常闭
显示响应时间 (典型)	< 10 ms
预热时间	< 1 s

通讯 / 电源

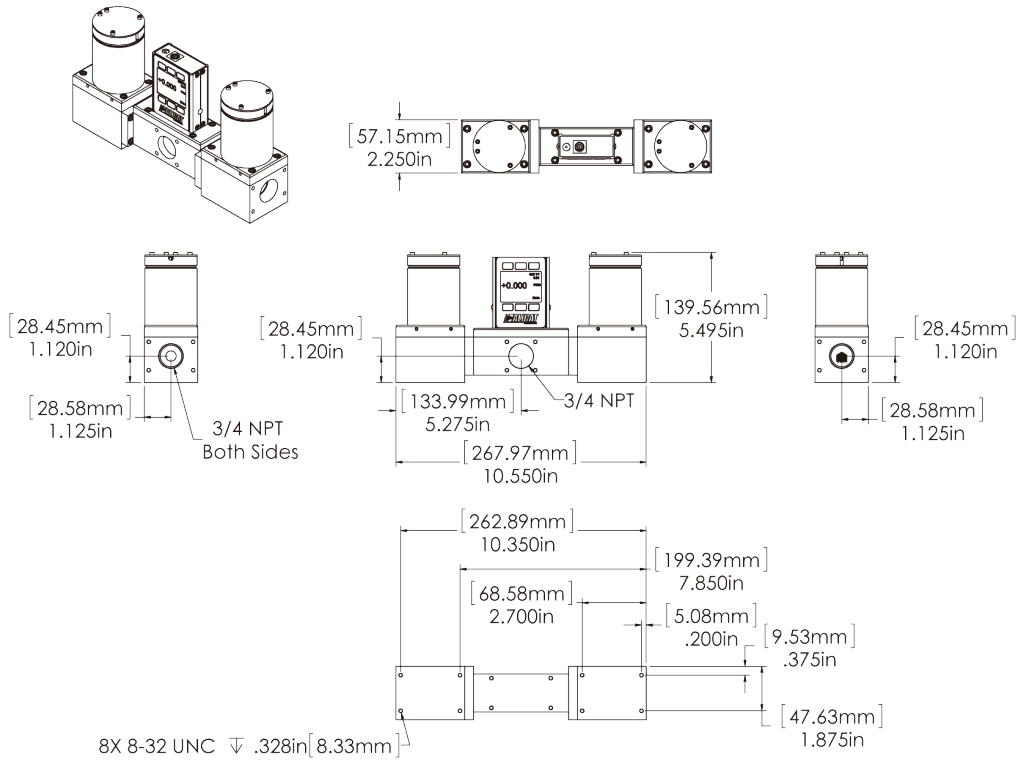
显示屏	标准为单色 LCD 显示屏 (带背光); 可选 TFT 彩色显示屏
数字信号	RS232/RS485 串口 和 Modbus RTU (默认); 可 选 Modbus TCP/IP、DeviceNet、EtherCAT、EtherNet/IP、Profibus、Profinet
模拟信号	0 - 5 VDC (默认); 可选 1 - 5 VDC、0 - 10 VDC、4 - 20 mA
模拟信号刷新频率	1000Hz
显示刷新频率	10Hz
数字信号刷新频率	40Hz@19200BAUD
模拟信号精度	标准精度额外增加 ±0.1% 满量程误差
电气接口	DB9M (默认), 可选 DB9、DB15、6 针工业接口、8 针 M12、8 针 Mini-DIN 等
供电电压	12-24Vdc
供电电流	0.25-1 A (对于 4-20mA 模拟输出, 额外增加 40mA)

www.longradar.com.cn

尺寸/连接

尺寸 ¹	5.44" H × 10.55" W × 2.25" D
重量 ¹	约 15.5lb (7.0kg)
过程接口 ¹	3/4" NPT 内螺纹, 其他接口类型和规格请咨询

注 1: 默认阀门为 R 阀门, 如配置其他类型阀门, 请索要具体图纸查看尺寸和重量。



量程列表

艾里卡特 34 系列双阀压力控制器采用几乎无摩擦的 Rolamite 阀门, 可选用各种孔径, 实现对较大流量大体积密封容器的控制, 适用于非腐蚀性气体。

差压	绝压	表压
2 INH ₂ OD	10 TORRA (IVC 用于真空)	2INH ₂ OG
1 PSID	100 TORRA (IVC 用于真空)	1 PSIG
5 PSID	15 PSIA	5 PSIG
15 PSID	30 PSIA	15 PSIG
30 PSID	100 PSIA	30 PSIG
100 PSID	500 PSIA	100 PSIG
		500 PSIG

电话 010-64449938
传真 010-64449937

www.longradar.com.cn