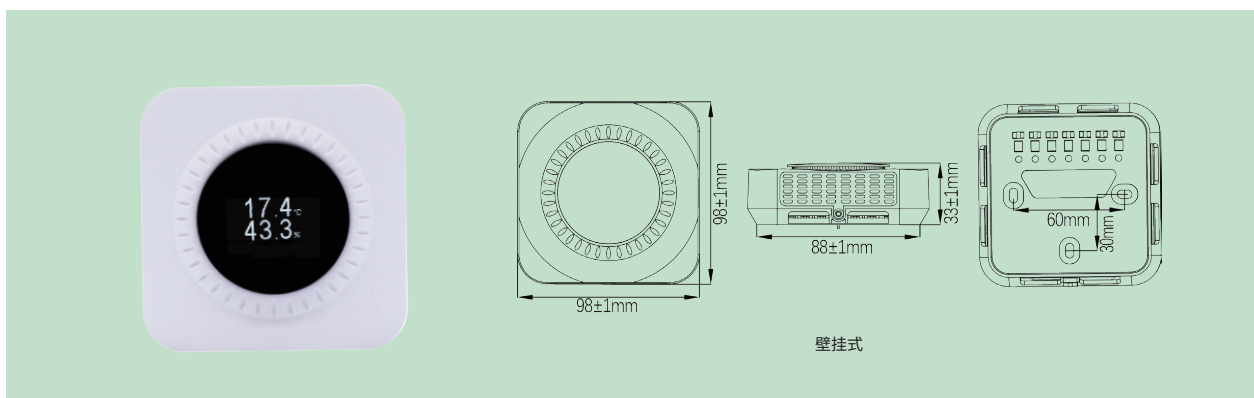


Twin-Tiger 温湿度变送器 HT200 系列

温度 -40~125°C (±0.1°C), 湿度 0~100%RH (±1.5% RH), 高精度传感器模块, 特殊耐高温涂层, 多种安装方式



Twin-Tiger HT200 系列温湿度变送器采用温湿度一体式传感器作为测温测湿元件, 将温度和湿度信号采集出来经过稳压滤波、运算放大、校正等电路处理后转换成与温湿度呈线性关系的电流或电压信号, 也可以直接以数字量信号输出。本产品体积小、多种安装方式、量程范围广、精度高、响应时间快和长期稳定性好等特点。

产品特色

- 高精度传感器模块
- 输出形式多样化
- 多种安装方式可选
- 交直流供电均可
- 广泛的温度湿度采集范围对应标准信号输出
- 特殊耐高温涂层保证温湿度传感器长期稳定测量

产品应用

- 智能楼宇
- 仓储物流
- 地下管廊
- 新风系统
- 暖通空调

性能指标

量程	温度: 0°C -50°C、0°C -100°C、-40°C -60°C、-40°C -125°C
	湿度: 0%-100%RH (非结露)
精度	温度: ±0.1°C @25°C
	湿度: ±1.5%RH@10%RH-70%RH
	温度: ±0.2°C @25°C
	湿度: ±2.0%RH@10%RH-85%RH
工作环境	温度: ±0.3°C @25°C
	湿度: ±3.0%RH@10%RH-85%RH
工作环境	-40°C -60°C (带显示为 -20°C -60°C)、0%RH-90%RH (非结露)
储存温度	-20°C -70°C
分辨率	温度: 0.1°C
	湿度: 0.1%RH
响应时间	<15S (1m/s 风速)
供电	典型值 24VDC (12-36VDC) & 24VAC (±20%)
负载能力	≥ 500Ω (电流型)
输出信号	4-20mA (两线制)
	0-10V/4-20mA (三线制)
	标准 Modbus-RTU 协议 RS485 输出
	有单独的 RT 输出端口 NB-LoT、LoRa 433
防护等级	IP30 (壁挂型), IP65 (风管型), IP65 (室外型)
功耗	<1W

订货选型

选型示例 HT200-2-1-3-M-2-3-D

含义 基本型号 - 安装方式 - 产品类型 - 温湿度精度 - 湿度输出类型 - 温度输出类型 - 温度范围 - 可选项 - 定制选项

序号	代码	参数
1	型号 HT200 系列	其中“HT200”为产品型号系列，代表温湿度变送器
2	安装方式	-1: 壁挂式 -2: 风管式 -3: 室外式 -4: 单杆式
3	产品类型	-1: 变送器
4	温湿度精度	-1: $\pm 1.5\%RH@25^{\circ}C$, 温度 $\pm 0.1^{\circ}C @25^{\circ}C$ -2: $\pm 2\%RH@25^{\circ}C$, 温度 $\pm 0.2^{\circ}C @25^{\circ}C$ -3: $\pm 3\%RH@25^{\circ}C$, 温度 $\pm 0.3^{\circ}C @25^{\circ}C$
5	湿度输出类型	-1: 0-10V@24VDC 两线制 -2: 4-20mA@24VDC 两线制 -M: Modbus 485@24VDC/AC -N: NB-IoT@24VDC/AC -L: LoRa 433@24VDC/AC
6	温度输出类型	-0: 无 -1: 0-10V@24VDC/AC -2: 4-20mA@24VDC 两线制 -3: PT1000 Class A@-50 $^{\circ}C$ -300 $^{\circ}C$ -4: PT100 Class A@-50 $^{\circ}C$ -300 $^{\circ}C$ -5: NTC20K B=3950@-40 $^{\circ}C$ -125 $^{\circ}C$ -6: NTC1.8K B=3950@-40 $^{\circ}C$ -125 $^{\circ}C$ -7: NTC10K B=3950@-40 $^{\circ}C$ -125 $^{\circ}C$ -8: NTC10K B=3435@-40 $^{\circ}C$ -125 $^{\circ}C$ -9: NTC10K B=3600@-40 $^{\circ}C$ -300 $^{\circ}C$ -M: Modbus 485@24VDC/AC -N: NB-IoT@24VDC/AC -L: LoRa 433@24VDC/AC
7	温度范围	-0: RT (按具体电阻测温范围, 仅适用于温度输出类型的第 3-9 项) -1: 0 $^{\circ}C$ -50 $^{\circ}C$ -2: 0 $^{\circ}C$ -100 $^{\circ}C$ -3: -40 $^{\circ}C$ -60 $^{\circ}C$ -4: -40 $^{\circ}C$ -125 $^{\circ}C$ -5: 其他
8	可选项	-D: 带显示
9	定制选项	-3: 4-20mA@24VDC/AC 三线制 -F: 不锈钢烧结滤网 -P: 大气压力 (量程: 40-120KPa, Modbus-485 输出) -AC: 220VAC 供电