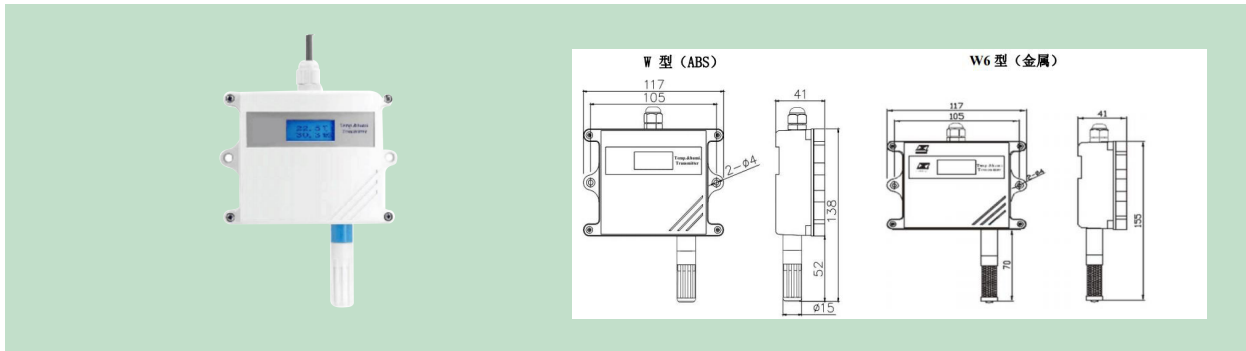


BESTACE 本安型温湿度变送器 HTa 系列

温度 $-40 \sim 80^{\circ}\text{C}$ ($\pm 0.5^{\circ}\text{C}$), 湿度 $0 \sim 100\% \text{RH}$ ($\pm 2\% \text{RH}$), 本安型防爆, 多种安装方式



温湿度产品

BESTACE HTa 系列本安型温湿度变送器的传感器, 传感器采用进口产品, 其采用热敏电阻和湿敏电容原理, 探测范围宽, 探头可对宽量程范围内的温湿度进行精确测量, 温度量程可达 $-40 \sim 80^{\circ}\text{C}$, 湿度 $0 \sim 100\% \text{RH}$ 。电路使用温度补偿, 产品工作稳定可靠。

本产品有壁挂式、分体式、管道式三种安装方式, 电流、电压、RS232、RS485 四种输出模式可选, 抗干扰能力强, 传感器稳定可靠, 使用寿命长, 广泛应用于危险场所的通风管道、工业车间、仓储等需要对温湿度测量的场所。

产品特点

- 128 × 64 字符液晶显示温湿度
- 模拟输出 (三线)
- 变送部分采用全密封防水设计
- 响应时间短
- 防爆等级 Exib IIC T6 Gb ($-20^{\circ}\text{C} \sim 60^{\circ}\text{C}$) / Exib IIC T4 Gb ($-40^{\circ}\text{C} \sim 80^{\circ}\text{C}$)

产品应用

- 武器弹药库
- 药厂
- 设备机柜
- 粉尘厂房
- 仓储库房
- 通讯基站
- 综合管廊

性能指标

量 程	温度 $-20^{\circ}\text{C} \sim 60^{\circ}\text{C}$ 和 $-40^{\circ}\text{C} \sim 80^{\circ}\text{C}$, 两种可选 湿度: $0\% \text{RH} \sim 100\% \text{RH}$
精 度	A 级: 温度 $\pm 0.5^{\circ}\text{C}$ (25°C) 湿度 $\pm 2\% \text{RH}$ ($5\% \text{RH} \sim 95\% \text{RH}$, 25°C) B 级: 温度 $\pm 0.5^{\circ}\text{C}$ (25°C) 湿度 $\pm 3\% \text{RH}$ ($5\% \text{RH} \sim 95\% \text{RH}$, 25°C)
供 电	DC 24V ($22\text{V} \sim 26\text{V}$)
功 耗	电流输出 $\leq 1.2\text{W}$ 电压输出 $\leq 0.48\text{W}$ 网络输出 $\leq 0.48\text{W}$ 带显示增加 0.12W
电路工作温度	$-20^{\circ}\text{C} \sim 60^{\circ}\text{C}$ 长期
长期稳定性	温度: $< 0.1^{\circ}\text{C} / \text{年}$ 湿度: $< 1\% \text{RH} / \text{年}$
响应时间	湿度: $\leq 4\text{s}$ (1m/s 风速) 温度: $\leq 15\text{s}$ (1m/s 风速)
输出信号	电流型: $4 \sim 20\text{mA}$ (3线制) 电压型: $0 \sim 5\text{V} / 0 \sim 10\text{V}$ 网络型: RS485/RS232
输出阻抗	电流输出型: $\leq 500\Omega$
防爆等级	Exib IIC T6 Gb ($-20^{\circ}\text{C} \sim 60^{\circ}\text{C}$) Exib IIC T4 Gb ($-40^{\circ}\text{C} \sim 80^{\circ}\text{C}$)
关联设备	FB-A 安全栅
安装方式	壁挂式: 固定墙面 分体式: 法兰或螺纹安装 管道式: 法兰或螺纹安装
外 壳	ABS 白色 $86\text{mm} \times 117\text{mm} \times 41\text{mm}$ (不含探头)
重 量	壁挂型约 180g

BESTACE 本安型温湿度变送器 HTa 系列

温度 -40 ~ 80°C (±0.5°C), 湿度 0~100%RH (±2% RH), 本安型防爆, 多种安装方式

订货选型

选型示例 **HTa-L-1-W1-1-A**

含 义 HTa- 量程代码 - 输出信号代码 - 安装方式代码 - 显示方式代码 - 精度等级代码

型号	HTa					温湿度变送器
量程	L					-20°C -60°C, 0% RH ~ 100% RH
	B					-40°C -80°C, 0% RH ~ 100% RH
输出信号		1				4-20mA
		2				0-5V
		3				0-10V
		4				RS232
		5				RS485
安装方式			W1			塑料壁挂式
			W2			金属壁挂式
			D1			ABS 塑料法兰管道式
			D2			金属法兰管道式
			D3			金属螺纹管道式
			S1			带 1m 分体电缆安装
			S2			带 2m 分体电缆安装
			S3			带 5m 分体电缆安装
显示方式				0		无显示
				1		有显示
精度等级					A	A 级
					B	B 级

尺寸详图

