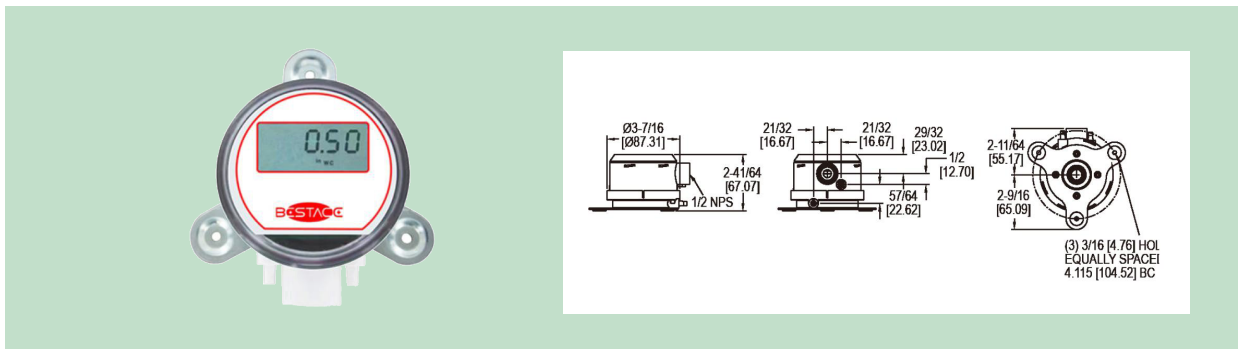


# BESTACE 微差压变送器 MSL2 系列

量程从 25 Pa 到 10 KPa, 精度  $\pm 1.0\%$ FS, 可选 Modbus-485 输出, 4 种量程现场可调



**BESTACE MSL2 系列微差压变送器**, 可以检测正压、负压和差压, 最小量程可低至 25 Pa, 最大量程可达 10 KPa。其采用高精度 MEMS 传感器技术, 并把压差转换为成比例信号输出。可以输出 0 ~ 5/10VDC 电压、4 ~ 20 mA 电流或者 RS485 数字信号。

本产品既有多量程传感器的灵活性, 又有单量程传感器的高性能, 是工业应用的理想产品。该差压变送器内置多种可选的压力范围和单位选择, 通过内置的拨码开关可以方便的进行现场调整, 采用 IP65 防护等级的外壳, 广泛应用于暖通空调 (HVAC)、能源管理系统、VAV 及风扇控制、环境污染控制、静态管路和洁净室压力、烟雾罩控制、烘箱增压及炉通风控制等领域。

### 产品特点

- 高精度 MEMS 传感器及数字化技术, 确保产品的稳定性和精度
- 最小量程为 25 Pa 或  $\pm 25$  Pa
- 每只变送器有 4 种量程可供选择
- 工程单位可现场拨码选择, 方便快捷
- 设置零点校准按钮, 满量程校准等
- 多种量程范围、输出方式
- 可选 RS485(Modbus RTU) 输出

### 产品应用

- 洁净室
- 隔离室
- 暖通空调 (HVAC)
- 风速测量
- 环境污染控制
- 过滤器阻力
- 电厂风压和锅炉负压
- 能源管理系统

### 性能指标

介质	空气、不可燃和兼容性气体
量程	0-25 Pa 到 0-10 KPa
精度	$\pm 1.0\%$ FS (除 50 Pa 以内量程以及所有正负组合量程为 $\pm 2.0\%$ FS, 其余为 $\pm 1.0\%$ FS)
介质温度	0-60°C
环境温度	-20-85°C
储存温度	-20-85°C
温度补偿	0-50°C
工作压力	过载 10 倍满量程, 破坏压力 15 倍满量程
显示方式 (可选)	1.63" $\times$ 0.69" 显示屏, 4 位 LCD (2 行显示)
输出信号	4-20mA (2 线制) & 0-5V/10V (3 线制), 可选 RS485/Modbus RTU 输出
输出阻抗	$\leq 500 \Omega$ (电流型), $\geq 2k \Omega$ (电压型)
电流消耗	最大 21mA
供电电压	17-30VDC
长期稳定性	$\pm 0.5\%$ FS/年
零点温度漂移	$< 0.05\%$ FS/°C
满量程温度漂移	$< 0.05\%$ FS/°C
过程连接	锥形咀, 1/8" 管连接
防护等级	IP65
工程单位	拨码选择
量程选择	拨码选择
零点和满量程设置	按键清零和设置
电气连接	可插拔式接线端排
接液材质	丁腈橡胶, 硅
安装方向	垂直于地面方向安装
外壳材质	ABS 工程塑料
认证	CE

## BESTACE 微差压变送器 MSL2 系列

量程从 25 Pa 到 10 KPa，精度  $\pm 1.0\%FS$ ，可选 Modbus-485 输出，4 种量程现场可调

## 订货选型

选型示例 **MSL2-W102-LCD**

含 义 MSL2- 输出信号代码 + 量程代码 - 显示代码

型号	MSL2			微差压变送器
输出信号		W1		4-20mA
		W2		0-5V&0-10VDC
		W3		RS485/Modbus RTU
显示			空白字段	不显示
			LCD	现场显示

## 量程代码

Pascal (单向)	
量程代码	说明
01	25Pa, 40Pa, 50Pa, 125Pa
02	250Pa, 500Pa, 750Pa, 1250Pa
03	1000Pa, 2000Pa, 3000Pa, 5000Pa
04	2500Pa, 3500Pa, 5000Pa, 6975Pa
05	2500Pa, 5000Pa, 7500Pa, 10000Pa