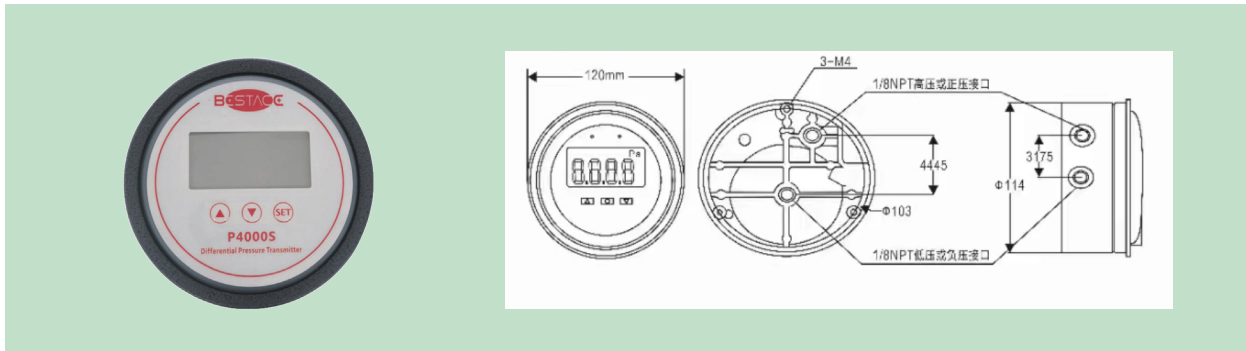


BESTACE 多功能数显差压变送器 P4000S 系列

量程从 60 Pa 到 10 KPa, 精度可达 $\pm 0.5\%FS$, 嵌入式安装, 支持 Modbus-485 输出



BESTACE P4000S 系列多功能数显微差压变送器, 可以检测正压、负压和差压, 最小量程可低至 60 Pa, 最大量程可达 10 KPa。其采用高精度 MEMS 传感器技术, 并把压差转换为成比例信号输出。可以输出 0 ~ 5/10VDC 电压、4 ~ 20mA 电流或者 RS485 数字信号。

本产品可选继电器开关或蜂鸣器开关控制, 实现压力异常报警提示。压力单位切换、出厂数字阻尼滤波程度设置, 广泛应用于空气或中性气体检测控制中。适用于各类通风、空调系统及设备的气体压力检测, 洁净工作室、实验室、气体管道过滤器阻力的差压检测应用。

产品特点

- 采用高精度 MEMS 传感器, 确保产品的稳定性和精度
- 测量范围宽, 可定制各种量程
- 工程单位可现场通过按键切换, 方便快捷
- 出厂阻尼时间设置
- 设置零点校准按钮
- 多种输出方式
- 可选 RS485(Modbus RTU) 输出

产品应用

- 洁净间
- 手术室
- 空调机组
- PCR 实验室
- 风淋室过滤网差压测量
- 过滤器阻力
- 电厂风压和锅炉负压
- 环保除尘机械设备配套

性能指标

介质	空气、不可燃和兼容性气体
量程	0-60 Pa 到 0-10 KPa
精度	$\pm 1.0\%FS$ (标准型), $\pm 0.5\%FS$ (高精度型)
工作温度	-10~60°C
耐压	10 KPa
过程连接	1/8NPT 内螺纹 (铸铝外壳); 侧面直插 6mm 接口 (ABS 塑料外壳)
输出信号	4-20 mA 或 0-5V/0-10V, 可选 RS485/Modbus RTU 输出
触点容量	5A@250VAC/1A@30VDC
长期稳定性	$\pm 0.5\%FS/$ 年
温漂系数	$< 0.05\%FS/^\circ C$
电源	24 VDC
防护等级	IP65
工程单位	按键设置, 压力单位可切换 Pa、kPa、mbar、inH ₂ O
电气连接	外置电缆连接
显示方式	5 位 LCD 数字显示, 上下限 LED 报警指示
功耗	$< 1.5W$
零点和满量程设置	按键清零和设置
安装方式	可壁挂明装或选购安装盒暗装
外壳材质	铸铝外壳, PC 面板; 可选 ABS 工程塑料外壳

BESTACE 多功能数显差压变送器 P4000S 系列

量程从 60 Pa 到 10 KPa, 精度可达 $\pm 0.5\%FS$, 嵌入式安装, 支持 Modbus-485 输出

压力产品

订货选型

选型示例 **P4000S-12-1**

含义 基本型号 - 量程代码 - 继电器或输出信号代码 - 精度代码

型号	P4000S				指针式差压表 / 变送器
量程		12			量程代码
继电器或输出信号			1		SPDT (单刀双掷)
			2		Buzzer (蜂鸣器)
			3		4-20mA
			4		0-5V
			5		0-10V
			6		RS485/Modbus RTU
精度					$\pm 1.0\%FS$ (标准型)
				HA	$\pm 0.5\%FS$ (高精度型)

量程代码

Pascal (单向)		Pascal (双向)	
量程代码	说明	量程代码	说明
11	0-60Pa	21	30-0-30Pa
12	0-125Pa	22	62.5-0-62.5Pa
13	0-250Pa	23	125-0-125Pa
14	0-500Pa	24	250-0-250Pa
15	0-1KPa	25	0.5-0-0.5KPa
16	0-2.5Pa	26	1.25-0-1.25KPa
17	0-5KPa	27	2.5-0-2.5KPa
18	0-10KPa	28	5-0-5KPa

注: 1. 可选数显 + SPDT (单刀双掷) 或 Buzzer (蜂鸣器) + RS485/Modbus RTU 三合一功能, 不支持 3 合一带变送器功能输出方式。例如 P4000S-14-16, 代表代表量程 0-500Pa, 开关类型为 2 \times SPDT (单刀双掷), 输出方式为 RS485/Modbus RTU。
2. P4000S 标准型号为铸铝外壳, 若选 ABS 外壳, 订货时在后缀加 -ABS。例如 P4000S-12-1-ABS