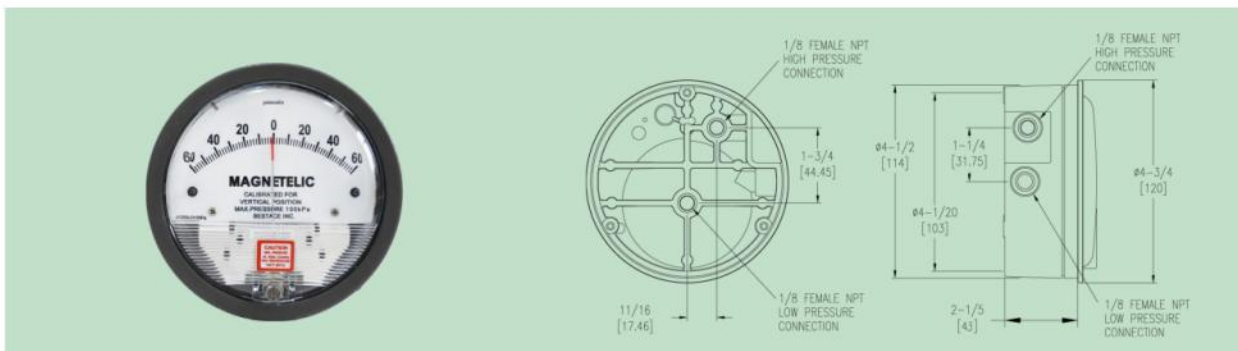


BESTACE 气体微差压表 P2000 系列

指示正压、负压和差压，2% 精度，磁螺旋技术无磨损，坚固耐用

机械式磁螺旋技术

压力产品



BESTACE P2000 系列微差压表，是利用简单、无摩擦的磁螺旋运动，以橡胶膜片作为敏感元件而进行测量工作的弹性式压力表，它能利用指针迅速指示出被测气体的压力，无论是正压、负压或差压。此设计具有防震、摇动和过压的功能。而且表内无需充注液体，也就没有气化、冻结、异味的问题出现。

产品特点

- 久经考验的磁链接原理
- 清晰易读的 4" 大表盘
- 指示精度为 2% F.S
- 差压、正压、负压、正负压皆可测量
- 三年质保，免费更换

选项配件

- 可调信号标志选项 (免费)
装在释放塞下面的黑色指针可用于在现场标记出临界压力，以提示操作人员临界压力点
- 前面板加装过压释放塞 (免费)
由硅橡胶制成，为额定压力为 15PSI 的差压表提供过压保护。在约 25PSI 时打开
- 低成本 ABS 外壳
在大批量低成本的应用中，可选 ABS 外壳
- 低温选项
专用于在低温环境下使用，最低可达 -40°C
- 中 / 高压应用 (可承受 35 和 80PSI 的压力)
不带过压释放塞，壳体规格 27 × 63.5mm
- 静压探头测量选项
提供 6"，8"，12" 三种长度的静压探头
- 安装支架选项
嵌入式 / 表面式 / 管道式三种支架
- 可选天然气
专用于天然气的膜片和表罩，规格 27 × 63.5mm
- 红 / 黄 / 绿彩色
表盘采用醒目的颜色标出重要压力区域，需定制

性能指标

量程	30 Pa ~ 30 KPa, 有 85 种
精度	标准为 ±2% F.S (60Pa ~ 125Pa 为 ±4% F.S)
环境温度	-7 ~ 60 °C
额定压力	-68 ~ 100 KPa
过压	约 172 KPa 时橡胶过压塞被冲开
过程连接	高压和低压孔均为 1/8" 锥管螺纹，两组 (侧面和背面各一组)
外壳材质	压铸铸铝或含尼龙的 ABS 塑料
重量	460 g (铝) 275 g (ABS)
标准附件	2 个 1/8" NPT 堵头 2 个 1/8" 螺纹橡胶管接头 3 个带螺钉的嵌入式安装螺钉卡

应用案例

P2000 系列差压表广泛应用于测量风扇和鼓风机的压力、过滤器阻力、风速、炉压、孔板差压、气泡水位及液体放大器或液压系统压力等，同时也用于燃烧过程中的空气煤气比值控制及自动阀控制，以及医疗保健设备中的血压和呼吸压力监测。

BESTACE 气体微差压表 P2000 系列

指示正压、负压和差压, 2% 精度, 磁螺旋技术无磨损, 坚固耐用

机械式磁螺旋技术

压力产品



带可调信号标志



红黄绿三色表盘



中高压外壳



嵌入式支架



管道式支架



表面式支架

订货选型

选型示例 **P2000 - 60PA - ABS - A610**

含 义 基本型号 - 量程代码 - 选项 1 - 选项 2 - ...

量程代码	量程 英寸水柱	量程代码	量程 PSI	双刻度风速单位		量程代码	量程 cm 水柱	量程代码	量程 Pa
				量程代码	量程 mm 水柱				
00IN	0.05-0-0.20	1PSI	0-1	D 0.25 AV	0-0.25/300-2000	1CM	0-1	60PA	0-60
0.25IN	0-0.25	2PSI	0-2	D 0.50 AV	0-0.50/500-2800	2CM	0-2	100PA	0-100
0.50IN	0-0.50	3PSI	0-3	D 1.0 AV	0-1.0/500-4000	3CM	0-3	125PA	0-125
1IN	0-1.0	4PSI	0-4	D 2.0 AV	0-2.0/1000-5600	4CM	0-4	250PA	0-250
2IN	0-2.0	5PSI	0-5	D 10 AV	0-10/2000-12500	5CM	0-5	300PA	0-300
3IN	0-3.0	10PSI	0-10	量程代码	量程 mm 水柱	6CM	0-6	500PA	0-500
4IN	0-4.0	15PSI	0-15			8CM	0-8	750PA	0-750
5IN	0-5.0	20PSI	0-20	6MM	0-6	10CM	0-10	D120PA	60-0-60
6IN	0-6.0	30PSI	0-30	8MM	0-8	15CM	0-15	D250PA	125-0-125
8IN	0-8.0	量程代码	量程 英寸水柱	10MM	0-10	20CM	0-20	D500PA	250-0-250
10IN	0-10			15MM	0-15	25CM	0-25	量程代码	量程 KPa
15IN	0-15	5HG	0-5	20MM	0-20	30CM	0-30		
20IN	0-20	6HG	0-6	25MM	0-25	40CM	0-40	1.5KPA	0-1.5
25IN	0-25	10HG	0-10	30MM	0-30	50CM	0-50	2KPA	0-2
30IN	0-30	15HG	0-15	40MM	0-40	60CM	0-60	3KPA	0-3
40IN	0-40	20HG	0-20	50MM	0-50	80CM	0-80	4KPA	0-4
50IN	0-50	25HG	0-25	60MM	0-60	100CM	0-100	5KPA	0-5
60IN	0-60	30HG	0-30	80MM	0-80	150CM	0-150	8KPA	0-8
80IN	0-80	40HG	0-40	100MM	0-100	200CM	0-200	10KPA	0-10
100IN	0-100	50HG	0-50	150MM	0-150	250CM	0-250	15KPA	0-15
150IN	0-150	60HG	0-60	200MM	0-200	300CM	0-300	20KPA	0-20
D0.5IN	0.25-0-0.25	量程代码	量程 mm 水柱	250MM	0-250	D2CM	1-0-1	25KPA	0-25
D1.0IN	0.5-0-0.5			300MM	0-300	D4CM	2-0-2	30KPA	0-30
D2.0IN	1-0-1	4MMHG	0-4	500MM	0-500	D10CM	5-0-5		
D4.0IN	2-0-2	10MMHG	0-10	1000MM	0-1000	D20CM	10-0-10	D1KPA	0.5-0-0.5
D10IN	5-0-5			D20MM	10-0-10	D30CM	15-0-15	D3KPA	1.5-0-1.5
D20IN	10-0-10			D30MM	15-0-15				
D30IN	15-0-15								
选项									
				量程代码	量程 mBar	量程代码	量程 In.w.c	量程 Pa 或 KPa	
ASF 可调信号标志				20MBAR	0-20	D0.5	0-0.5	0-125PA	
ABS ABS 外壳				25MBAR	0-25	D1.0	0-1.0	0-250PA	
HP 高压				50MBAR	0-50	D2.0	0-2.0	0-500PA	
MP 中压				60MBAR	0-60	D3.0	0-3.0	0-700PA	
LT 低温 -40°C				500MBAR	0-500	D4.0	0-4.0	0-1.0KPA	
GS 天然气				D20MBAR	10-0-10	D6.0	0-6.0	0-1.5KPA	
A341 带过滤器和阻尼的塔形引压接头						D8.0	0-8.0	0-2.0KPA	
						D10	0-10	0-2.5KPA	

www.puttom.com.cn