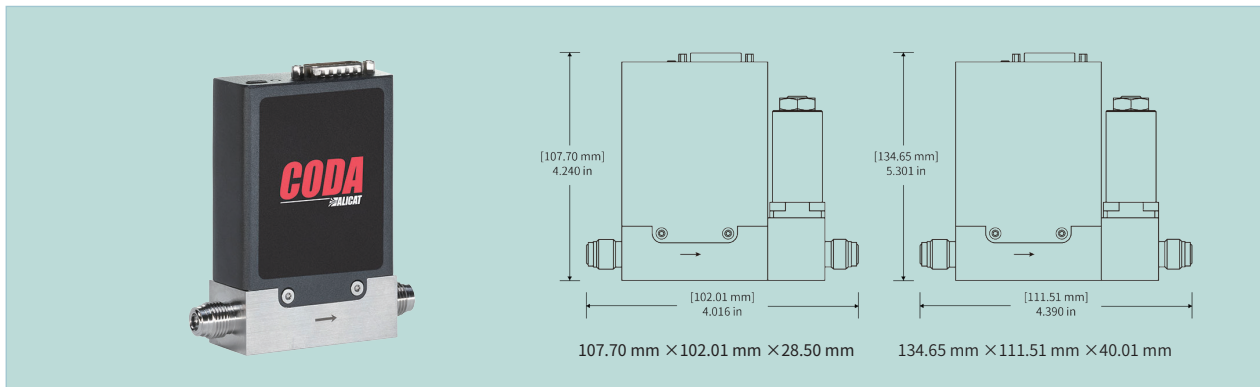


美国 ALICAT (艾里卡特) CODA 82 系列科里奥利质量流量计

满量程 40 g/h – 300 kg/h, 优于 0.6% 读数精度, 优于 60 ms 响应时间



产品描述

在进行质量流量测量时, ALICAT CODA 82 系列科里奥利质量流量计可提供卓越的测量精度, 响应快速, 且对外部振动敏感性小。作为行业领先的 ALICAT 设备具有出色的稳定性, 测量范围从 0.4 g/h 到 300 kg/h, 即使在极低的流量条件下也能为您提供高精度。

- 通用。甚至当您不知道流体的化学成分时, 我们的 CODA 科里奥利系列流量计依然使您能够获取准确的液体和气体的质量流量读数, 是监测成分变化或未知流体的理想选择。

- 准确。测量液体和气体流量时, NIST 可溯源精度能达到 0.6% 读数。我们的科里奥利流量计对外部冲击和振动也高度不敏感, 确保了在环境干扰下的准确测量。

- 耐用。CODA 能够涵盖您大多数的应用, 包括耐腐蚀性流体、IP67 防护等级和操作压力高达 4000 PSIA, 另外我们的 CODA 产品还能够提供全金属密封。

行业应用

- 催化
催化剂研究 – 不受流体性质影响的精确测量
- 生物制药
生物反应器系统的精确计量 – 工艺添加剂的高效添加
- 燃料电池
燃料电池研究中的精确流体测量
- 食品生产
食品添加剂的准确计量
- 镀膜
CVD 镀膜工艺 – 快速控制以获得可重复的结果

通讯 / 电源

模拟输出信号	0 - 5 VDC (默认)、可选 0 - 10 VDC、4 - 20 mA
数字输出信号	RS232/485 串口和 Modbus RTU (默认); 可选 EtherCat、EtherNET/IP、PROFINET
电气接口	USB - C 和 DB - 15 (默认); 可选: M12 (IP67 默认接口)、RJ45 (工业协议默认接口)
功耗	9-30Vdc@1.6W: 供电通过 DB-15、M12 或电源插孔 (工业协议默认); 5Vdc@1.6W: 供电通过 USB-C
数字信号频率	50 Hz @ 19200 波特率
模拟信号频率	50 Hz

传感器性能

满量程	40 g/h, 100 g/h, 300 g/h, 1 kg/h, 3 kg/h 10 kg/h, 30 kg/h, 100 kg/h, 300kg/h
精度	液体: $\pm 0.6\%$ 读数或 $\pm 0.2\%$ 满量程 (取较大值) 气体: $\pm 1\%$ 读数或 $\pm 0.2\%$ 满量程 (取较大值)
重复性	$\pm 0.1\%$ 满量程
测量范围 (量程比)	1 - 100 % 满量程
密度测量范围	100 ~ 2000 kg / m ³
密度测量精度 ¹	± 5 kg / m ³
粘度范围	0 - 200 cP
零点稳定性	$\pm 0.2\%$ 满量程 (包含于质量流量精度之内)
温度敏感性	质量流量零点漂移: $\pm 0.02\%$ 满量程 / °C (从清零温度开始) ² 质量流量满量程漂移: $\pm 0.01\%$ 读数 / °C (从 25°C 开始)
响应时间 (T63)	40 g/h - 10 kg/h: < 40 ms 30 kg/h - 300 kg/h: < 60 ms
操作温度	环境: 0 ~ 60 °C 介质: - 35 ~ 70 °C
预热时间 (典型)	15 分钟

注 1、密度读数和密度测量精度与质量流量读数和精度无关
注 2、40 g/h 满量程的质量流量零点漂移: $\pm 0.025\%$ 满量程 / °C (从清零温度开始)

机械性能

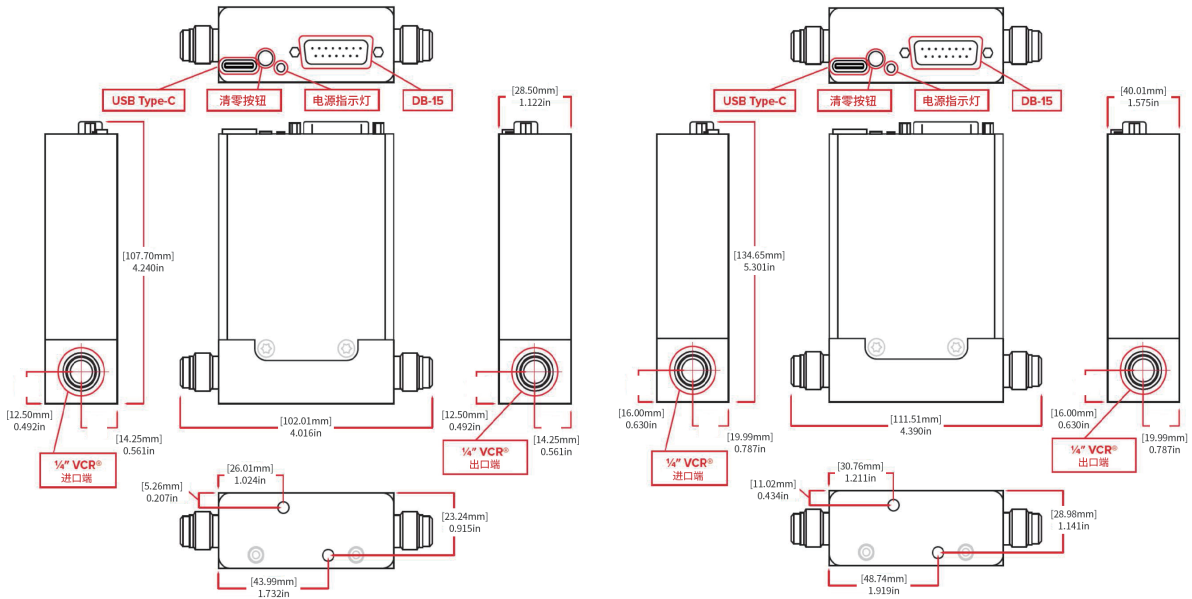
接液材质	主体材质: 316LSS (镍合金可选); 密封材质 FKM (FFKM、EPDM 或 PCTFE 可选) 有关其他接液材质的选项, 请联系我们
防护等级	IP 40 (IP67 可选)
安装方向	位置不敏感
安装固定孔	2 × M5-0.8 螺纹, 孔深 10 mm
过程接口	卡套、NPT 内螺纹、SAE 内螺纹、VCR 外螺纹可选; 尺寸规格与流量和介质相关, 具体请咨询

电话 010-64449938
传真 010-64449937

www.longradar.com.cn

尺寸连接

量程	外形尺寸	重量
40 g/h - 10 kg/h	107.7 mm × 102.0 mm × 28.5 mm (4.24"H × 4.02"W × 1.12"D)	约 0.7 kg (约 1.5 磅)
30 kg/h - 300 kg/h	134.6 mm × 111.5 mm × 40.0 mm (5.30"H × 4.39"W × 1.58"D)	约 1.1 kg (约 2.5 磅)



压力量程

满量程	推荐进气过滤器	压降 (H ₂ O)	耐压 ³
40 g/h	2 μm	≥ 6 PSID	200 PSIA
100 g/h - 1 kg/h	2 μm	≥ 15 PSID	1500 PSIA
3 kg/h - 10 kg/h	40 μm	≥ 15 PSID	1500 PSIA
30 kg/h - 100 kg/h	120 μm	≥ 15 PSID	1500 PSIA
300 kg/h	120 μm	≥ 110 PSID	1500 PSIA

注 3、量程 ≥ 100g/h 可选 4000PSIA 耐压

北京朗润达科贸有限公司

地址：北京市朝阳区胜古中路 2 号院 5 号楼

金基业大厦 918 室

电话：010-64449938

传真：010-64449915 010-64449937

邮箱：sales@longradar.com.cn

网址：www.longradar.com.cn

北京 · 上海 · 广州 · 武汉 · 兰州



关注公众号

电话 010-64449938
传真 010-64449937

www.longradar.com.cn

北京朗润达

24V1 2024-07-16