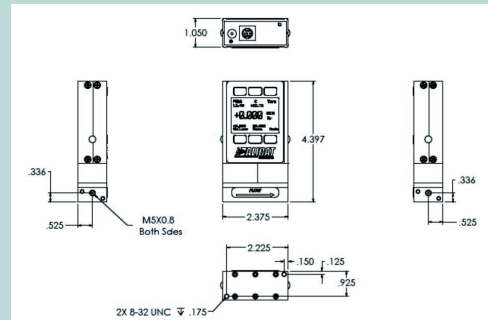


# 美国 ALICAT(艾里卡特) 20S 系列 气体质量流量计

层流差压原理  
抗腐蚀性

量程 0.5 SCCM - 10000 SLPM, 优于 1% 的精度



图示为 0-0.5 SCCM 到 0-50 SCCM, 更多量程尺寸请见背面尺寸 / 压损表

美国 ALICAT 20S 系列耐腐蚀型质量流量计, 采用内部补偿型层流压差技术, 使得大流量范围内下气体仍旧保持层流运动。内置的绝压和温度传感器充分补偿因压力和温度引起的体积流量与质量流量间的差异, 并对用户标准工况进行修正。具有 NIST 可溯源校准证书。可精确、快速测量腐蚀性气体 (如:  $\text{NH}_3$ 、 $\text{H}_2\text{S}$ 、 $\text{SiH}_4$  等) 的质量流量、体积流量、压力和温度, 适用于多种流量测控场合。

## 产品特色

- 数字化产品
- 多参数显示和输出: 温度、压力、流量等
- 可选高精度: 优于 0.5%
- 可适用于诸多腐蚀性气体
- 可现场标定混合气体 (最多 5 种成分), 并存储 20 种混合气

## 行业应用

- 大学 / 研究所
- 半导体
- 泄漏检测
- 汽车制造
- 环境监测
- 计量校准
- 真空行业及镀膜
- 过程工艺气体测量
- 工业炉窑

## 性能指标

介质要求	洁净、干燥的腐蚀性和非腐蚀性气体
介质种类	内置了 130 种气体, 用户可现场编辑混合气体 (最多 5 种成分), 并最多存储 20 种混合气
量程	从 0-0.5 SCCM 到 0-10000 SLPM
测量范围 (量程比)	1 ~ 100% 满量程
显示屏	标准为 LCD 单色显示屏 (带背光), 可选 TFT 彩色显示屏
显示方式	同时显示质量流量、体积流量、压力、温度
精度	$\pm (0.8\% \text{ 读数} + 0.2\% \text{ 满量程})$ $\pm (0.4\% \text{ 读数} + 0.2\% \text{ 满量程})$ (量程 5 SCCM - 500 SLPM 可选)

累计流量精度 流量精度之外增加  $\pm 0.5\%$  读数额外误差  
 重复性  $\pm 0.2\%$  满量程  
 质量流量零点和满量程温度漂移  $0.02\%$  满量程 / $^{\circ}\text{C}$  (从 25 $^{\circ}\text{C}$  开始)  
 质量流量零点和满量程压力漂移  $\pm (0.08\% \text{ 读数} + 0.02\% \text{ 满量程})$  (从校准压力开始)

显示响应时间 10-4000 ms (与流量相关, 用户可调)

预热时间 < 1 s

工作温度 -10 ~ 60  $^{\circ}\text{C}$  (环境和气体)

(可选高温选项, 气体 100 $^{\circ}\text{C}$ , 环境 85 $^{\circ}\text{C}$ )

温度精度  $\pm 0.75^{\circ}\text{C}$

工作湿度 0 ~ 95%, 无冷凝

工作压力 11.5-160 PSIA

压力精度  $\pm 0.5\%$  满量程

耐压 200 PSIA (静压); 75 PSID (进出口差压)

满量程压损 参考详细压损表

数字输出信号 RS232/RS485 串口和 Modbus RTU (默认);  
 可选 Modbus TCP/IP、DeviceNet、EtherCAT、  
 EtherNet/IP、Profibus、Profinet

模拟输出信号 0-5Vdc (默认); 可选 1-5Vdc, 0-10Vdc 或 4-20mA

数据刷新频率 数字信号 40 Hz @ 19200 波特率;

模拟信号: 1000 Hz

屏幕刷新频率 10 Hz

模拟信号精度 在基础误差上额外增加  $\pm 0.1\%$  满量程误差

供电电压 9-24VDC

(如选 4-20 mA 或 0-10Vdc 输出, 须为 12-24 VDC)

供电电流 40mA; 额外增加 40mA 输出电流对于 4-20 mA 输出

电气接口 DB9M (默认), 可选 DB9、DB15、6 针工业接口、8 针 M12、  
 8 针 Mini-DIN 等

泄漏率 (外漏) 选择 HLC 选项, 泄漏率可低至  $1 \times 10^{-9}$  Atm cc/s He

接液材质 主体和传感器材质: 316LSS

密封材质: FFKM (标准),

可根据特殊气体选用 FKM、EPDM 等密封材质

过程接口 NPT 内螺纹 (默认), 详细规格参考压损表;

其他接口形式请咨询

安装方向 建议与地面垂直安装

安装固定孔 8-32UNC 螺纹, 数量和孔深与量程相关, 具体请咨询

防护等级 IP40 (IP66 可选)

认证 ISO 9001、NIST 溯源认证、CE、UKCA、RoHS、REACH 声明、  
 防爆 (可选)

电话 010-64449938  
 传真 010-64449937

www.longradar.com.cn

尺寸/压损

满量程耐防腐质量流量计	满量程压损 (psid) 排气到大气中	外形尺寸	过程接口	重量
0.5sccm – 50 sccm	1.0	4.40"H × 2.38"W × 1.05"D	M5 内螺纹 (10–32 兼容) (随货带FFKM面密封转1/8"NPT内螺纹接头)	约 0.8lb (0.4kg)
100 sccm – 20 slpm	1.0	4.57"H × 2.38"W × 1.05"D	1/8"NPT 内螺纹	约 1.0lb (0.5kg)
50 slpm	2.0	5.07"H × 4.00"W × 1.60"D	1/4"NPT 内螺纹	约 2.8lb (1.3kg)
100 slpm	2.5			
250 slpm	2.1	5.67"H × 4.00"W × 1.60"D	1/2"NPT 内螺纹	约 3.5lb (1.6kg)
500 slpm	4.0	5.67"H × 4.00"W × 1.60"D	3/4"NPT 内螺纹	约 3.5lb (1.6kg)
1000 slpm	6.0			
2000 slpm	5.0	5.99"H × 5.20"W × 2.90"D	3/4"NPT 内螺纹	约 4.5lb (2.0kg)
3000 slpm	7.1	5.99"H × 5.20"W × 2.90"D	1–1/4"NPT 内螺纹	约 4.5lb (2.0kg)
5000 slpm	3.4	7.08"H × 5.60"W × 3.84"D	1–1/2"NPT 内螺纹	约 14.0lb (6.4kg)
10000 slpm	3.5	7.08"H × 5.60"W × 3.84"D	1–1/2"NPT 内螺纹	约 14.0lb (6.4kg)

内置气体系表

编码	名称	类别	编码	名称	类别	编码	名称	类别	编码	名称	类别
常规气体			焊接气体			烟道气			燃料气体		
0	Air 空气	①	23	2% CO2 / 98% Ar	①	200	2.5% O2 / 10.8% CO2 / 85.7% N2 / 1% Ar	①	185	40% H2 / 29% CO / 20% CO2 / 11% CH4	①
14	C2H2 乙炔	①	22	8% CO2 / 92% Ar	①	201	2.9% O2 / 14% CO2 / 82.1% N2 / 1% Ar	①	186	64% H2 / 28% CO / 1% CO2 / 7% CH4	①
1	Ar 氩气	①	21	10% CO2 / 90% Ar	①	202	3.7% O2 / 15% CO2 / 80.3% N2 / 1% Ar	①	187	70% H2 / 4% CO / 25% CO2 / 1% CH4	①
16	i-C4H10 异丁烷	①	140	15% CO2 / 85% Ar	①	203	7% O2 / 12% CO2 / 80% N2 / 1% Ar	①	188	83% H2 / 14% CO / 3% CH4	①
13	n-C4H10 正丁烷	①	141	20% CO2 / 80% Ar	①	204	10% O2 / 9.5% CO2 / 79.5% N2 / 1% Ar	①	189	93% CH4 / 3% C2H6 / 1% C3H8 / 2% N2 / 1% CO2	①
4	CO2 Carbon Dioxide 二氧化碳	①	20	25% CO2 / 75% Ar	①	205	13% O2 / 7% CO2 / 79% N2 / 1% Ar	①	190	95% CH4 / 3% C2H6 / 1% N2 / 1% CO2	①
3	CO Carbon Monoxide 一氧化碳	①	142	50% CO2 / 50% Ar	①	激光气体			191	95.2% CH4 / 2.5% C2H6 / 0.2% C3H8 / 0.1% C4H10 / 1.3% N2 / 0.7% CO2	①
210	D2 Deuterium 氘	①	24	75% CO2 / 25% Ar	①	179	4.5% CO2 / 13.5% N2 / 82% He	①	192	50% H2 / 35% CH4 / 10% CO / 5% C2H4	①
5	C2H6 Ethane 乙烷	①	25	25% He / 75% Ar	①	180	6% CO2 / 14% N2 / 80% He	①	193	75% H2 / 25% N2	①
15	C2H4 Ethylene 乙烯	①	143	50% He / 50% Ar	①	181	7% CO2 / 14% N2 / 79% He	①	194	66.67% H2 / 33.33% O2	①
7	He Helium 氦	①	26	75% He / 25% Ar	①	182	9% CO2 / 15% N2 / 76% He	①	195	LPG 96.1% C3H8 / 1.5% C2H6 / 0.4% C3H6 / 1.9% n-C4H10	②
6	H2 Hydrogen 氢	①	144	90% He / 10% Ar	①	183	9% Ne / 91% He	①	196	LPG 85% C3H8 / 10% C3H6 / 5% n-C4H10	②
17	Kr Krypton 氪	①	27	90% He / 7.5% Ar / 2.5% CO2	①	184	9.4% CO2 / 19.25% N2 / 71.35% He	①	呼吸气体		
2	CH4 Methane 甲烷	①	28	Stargon CS 90% Ar / 8% CO2 / 2% O2	①	制冷剂			102	R-116 Hexafluoroethane	②
10	Ne Neon 氖	①	100	R-11 Trichlorofluoromethane	②	生物反应气体			103	R-124 Chlorotetrafluoroethane	②
8	N2 Nitrogen 氮气	①	101	R-115 Chloropentafluoroethane	②	103	R-124 Chlorotetrafluoroethane	②	104	R-125 Pentafluoroethane	②
9	N2O Nitrous Oxide 一氧化二氮	①	102	R-116 Hexafluoroethane	②	104	R-125 Pentafluoroethane	②	105	R-134A Tetrafluoroethane	②
11	O2 Oxygen 氧	①	145	5% CH4 / 95% CO2	①	105	R-134A Tetrafluoroethane	②	106	R-14 Tetrafluoromethane	②
12	C3H8 Propane 丙烷	①	146	10% CH4 / 90% CO2	①	106	R-14 Tetrafluoromethane	②	107	R-142b Chlorodifluoroethane	②
19	SF6 Sulfur Hexafluoride 六氟化硫	①	147	15% CH4 / 85% CO2	①	107	R-142b Chlorodifluoroethane	②	108	R-143a Trifluoroethane	②
18	Xe Xenon 氙	①	148	20% CH4 / 80% CO2	①	108	R-143a Trifluoroethane	②	109	R-152a Difluoroethane	②
腐蚀性气体			149	25% CH4 / 75% CO2	①	109	R-152a Difluoroethane	②	110	R-22 Difluoromonochloromethane	②
30	NO Nitric Oxide 一氧化氮	②	150	30% CH4 / 70% CO2	①	110	R-22 Difluoromonochloromethane	②	111	R-23 Trifluoromethane	②
31	NF3 Nitrogen Trifluoride 三氟化氮	②	151	35% CH4 / 65% CO2	①	111	R-23 Trifluoromethane	②	112	R-32 Difluoromethane	②
32	NH3 Ammonia 氨气	②	152	40% CH4 / 60% CO2	①	112	R-32 Difluoromethane	②	113	RC-318 Octafluorocyclobutane	②
33	CL2 Chlorine 氯气	③	153	45% CH4 / 55% CO2	①	113	RC-318 Octafluorocyclobutane	②	114	44% R-125 / 4% R-134A / 52% R-143A	②
34	H2S Hydrogen Sulfide 硫化氢	②	154	50% CH4 / 50% CO2	①	114	44% R-125 / 4% R-134A / 52% R-143A	②	115	23% R-32 / 25% R-125 / 52% R-134A	②
35	SO2 Sulfur Dioxide 二氧化硫	③	155	55% CH4 / 45% CO2	①	115	23% R-32 / 25% R-125 / 52% R-134A	②	116	50% R-32 / 50% R-125	②
85	CH3OCH3 Dimethyl Ether 二甲醚	②	156	60% CH4 / 40% CO2	①	116	50% R-32 / 50% R-125	②	117	Enriched Air-80% O2	①
36	C3H6 Propylene 丙烯	②	157	65% CH4 / 35% CO2	①	117	50% R-125 / 50% R-143A	②	178	Metabolic Exhalant (16% O2 / 78.04% N2 / 5% CO2 / 0.96% Ar)	①
86	SiH4 Silane 硅烷	②	158	70% CH4 / 30% CO2	①	氧浓缩气体			29	5% CH4 / 95% Ar	①
80	C4H8 1-Butene 1-丁烯	②	159	75% CH4 / 25% CO2	①	117	50% R-125 / 50% R-143A	②	206	10% CH4 90% Ar	①
81	C4H8 cis-2-butene 顺-2-丁烯	②	160	80% CH4 / 20% CO2	①	色谱气体					
82	C4H8 Iso-Butene 异丁烯	②	161	85% CH4 / 15% CO2	①	197	89% O2 / 7% N2 / 4% Ar	①			
83	C4H8 Trans-Butene 反丁烯	②	162	90% CH4 / 10% CO2	①	198	93% O2 / 3% N2 / 4% Ar	①			
84	COS Carbonyl Sulfide 羰基硫	②	163	95% CH4 / 5% CO2	①	199	95% O2 / 1% N2 / 4% Ar	①			

\* 混合气体编码为“800”，选项中须有具体混合气体比例说明。 \* 对于液体流量计和控制器，液体指纯水，液体编码为“900”。 \* ALICAT 非抗腐蚀流量计/控制器产品，可支持①类气体。  
\* ALICAT 抗腐蚀流量控制器产品，可支持①、②类气体。 \* ALICAT 抗腐蚀流量计产品，可支持①、②、③类气体。 \* 未在表中列出的气体，也可能被测控，具体请咨询我们。

电话 010-64449938  
传真 010-64449937

www.longradar.com.cn