

美国 ALICAT (艾里卡特) 30 系列 标准型压力计

测量范围广，实时数字化绝压、差压、表压监测



30 系列压力计测量过程系统内任意点气体或液体的绝压（真空）或表压（本地大气压）。这种在线设计允许量化流动过程的压力，且无需将系统端口封闭。

30 系列压力计还可以测量过程系统内任意两点之间的差压。两个过程端口分别连接至差压计的相对两侧；正数读数表示左侧（上游）过程端口压力较高，负数读数表示右侧（下游）端口压力较高。若您打开下游端口，使其面向大气环境，则这款产品还可用作表压测量。

电话 010-64449938
传真 010-64449937

产品特点

- 快速、准确。30 系列压力计以 NIST 可溯源精度测量压力，且响应时间仅 10 ms。
- 使用简单。一旦您打开压力计，压力计便能显示您所选工艺设备中的实时压力读数。
- 连接。30 系列压力计默认采用数字与模拟两种通讯方式；数字通讯串口和 Modbus RTU 通过 RS232 或 RS485、Modbus TCP/IP、DeviceNet、EtherCAT、EtherNet/IP、Profibus、Profinet，方便与您的数字工业或实验室网络整合。

行业应用

- 气体分析
- 过滤器通过特性
- 真空镀膜及过程控制

机械性能

兼容气体	兼容所有非腐蚀性气体；选择不锈钢传感器，可兼容所有非腐蚀性气体和液体，部分腐蚀性气体，具体请咨询
传感器极限压力	0.07-100psi:3 × 满量程 500-3000psi:1.5 × 满量程
最大静态压力（仅限压差控制器）	≤ 100PSID: 200 psig 500PSID: 750 psig
安装方向	位置不敏感
安装固定孔	2 × 8-32UNC 螺纹，孔深 0.35"
防护等级	IP40（更高防护等级请咨询）
工作湿度	0-95%RH，无冷凝
接液材质	请咨询工厂

技术指标

传感器性能

量 程	绝压: 15 - 3000 PSIA
	表压: 0.07 - 3000 PSIG
	差压: 0.07 - 500 PSID
精 度	± 0.25% 满量程 (量程 < 0.07 PSI, 精度需咨询厂家)
高精度	± 0.125% 满量程 (量程 < 0.07 PSI 需咨询厂家)
重 复 性	± 0.08% 满量程
温度敏感性	零点漂移: 0.02% 满量程 / °C (从清零温度开始)
	量程漂移: 0.02% 满量程 / °C (从校准温度开始)
测量范围 (量程比)	0.01% ~ 100% 满量程
操作温度	-10 ~ 60 °C (环境和介质)
显示响应时间 (典型)	< 10ms
预热时间	< 1 s

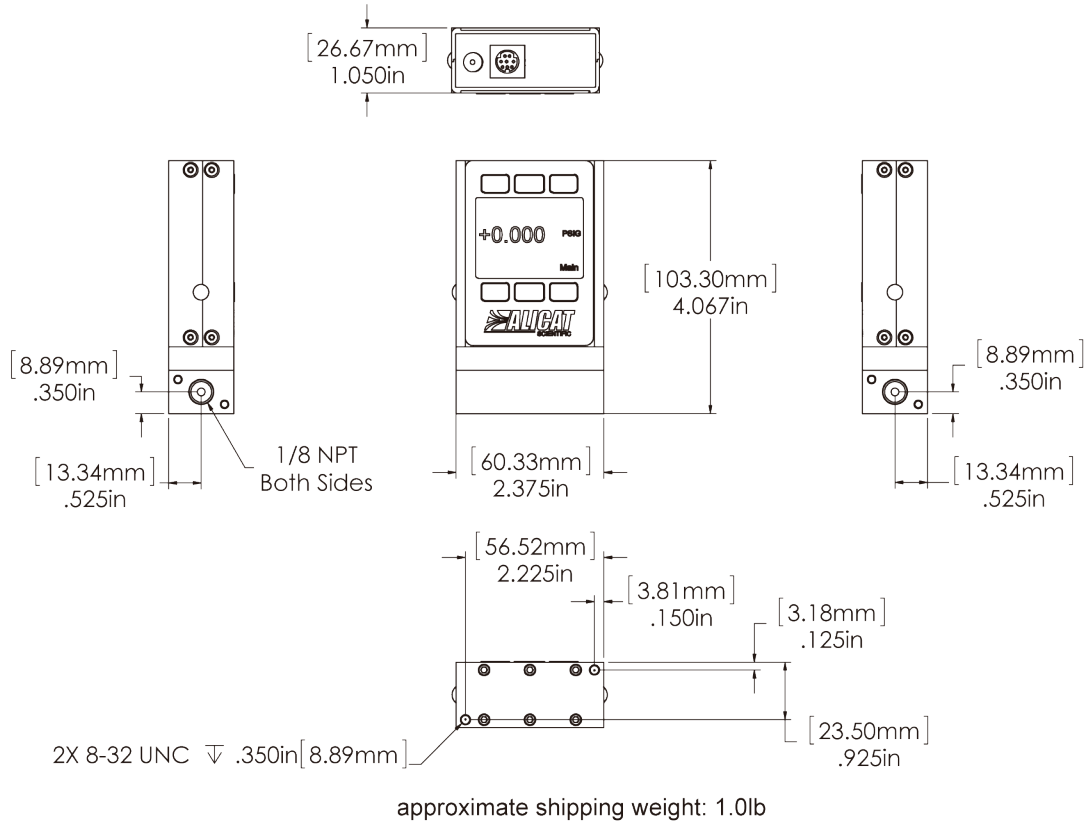
通讯 / 电源

显示屏	标准为单色 LCD 显示屏（带背光）； 可选 TFT 彩色显示屏
数字输出信号	RS232 串口和 Modbus RTU（默认）；可选 RS485 串口和 Modbus RTU、Modbus TCP/IP、DeviceNet、EtherCAT、EtherNet/IP、Profibus、Profinet
模拟输出信号	0 - 5 VDC（默认）； 可选 1 - 5 VDC、0 - 10 VDC、4 - 20 mA
模拟信号刷新频率	1000Hz
显示刷新频率	10Hz
数字信号刷新频率	40Hz@19200BAUD
模拟信号精度	标准精度额外增加 ± 0.1% 满量程误差
电气接口	DB9M(默认)，可选 DB9、DB15、6 针工业接口、8 针 M12、8 针 Mini-DIN 等
供电电压	9 - 28 Vdc (0-10Vdc 和 4-20mA 模拟输出须 12-28Vdc)
供电电流	40mA (对于 4-20mA 模拟输出，额外增加 40 mA)

www.longradar.com.cn

尺寸/连接

尺寸 ¹	4.06"H×2.38"W×1.05"D
重量 ¹	约 1.0lb (0.5kg)
过程接口	1/8" NPT 内螺纹, 其他接口类型和规格请咨询
注 1、差压量程产品高度 (H) 增加 0.5", 重量增加约 0.15lb (70g)	



量程列表

艾里卡特 30 系列压力传感器适用于非腐蚀性气体 (可选 30S 系列抗腐蚀型)。

差压	绝压	表压
2 INH ₂ OD	15 PSIA	2 INH ₂ OG
1 PSID	30 PSIA	1 PSIG
5 PSID	100 PSIA	5 PSIG
15 PSID	500 PSIA	15 PSIG
30 PSID	1000 PSIA	30 PSIG
100 PSID	1500 PSIA	100 PSIG
	2000 PSIA	500 PSIG
	3000 PSIA	1000 PSIG
		1500 PSIG
		2000 PSIG
		3000 PSIG

电话 010-64449938
传真 010-64449937

www.longradar.com.cn