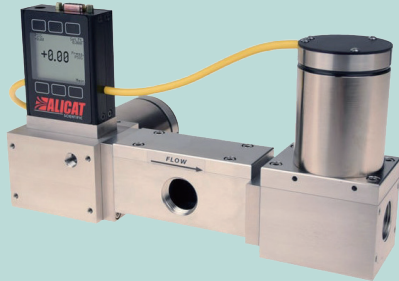


美国 ALICAT 38 系列 双阀、异型、大流量 - 压力控制器

快速实现较大的密闭容器压力、真空或背压控制



对于较大压力容器，艾里卡特 38 系列双阀压力控制器（带远程传感功能）采用两个比例阀精确控制端闭容器内的气体压力，并采用物理方式将压力传感器与阀门、流道相互隔离，由此您可将压力准确控制在您需要的值。因此，您可对难以安装整套压力控制器的区域进行压力控制，这还将减少大流量应用中因流量导致压力变化而产生的影响。我们将根据您的应用参数为您定制阀门和 PID 调节功能，确保您的控制器能实现快速、稳定的控制。

电话 010-64449938
传真 010-64449937

产品特色

- 快速、准确的阀门和 PID 控制算法确保在数毫秒内极其快速地达到压力设定值，且具有 NIST 可溯源精度。
- 通讯连接。38 系列单阀压力控制器默认采用数字与模拟两种通讯方式；数字通讯串口和 Modbus RTU 通过 RS232 或 RS485、Modbus TCP/IP、DeviceNet、EtherCAT、EtherNet/IP、Profibus、Profinet，方便与您的数字工业或实验室网络整合。
- 高效。双阀门设计中的第二个比例阀用于排出过剩压力，但仅在保持设定值时需要使用。这可消除由持续排气造成的昂贵气体的浪费。无论何时您需要控制压力时，均可通过压力传感端口进行控制。

行业应用

- 气体分析
- 过滤器通过特性
- 真空镀膜及过程控制

机械性能

兼容气体	兼容所有非腐蚀性气体；选择不锈钢传感器，可兼容所有非腐蚀性气体和液体，部分腐蚀性气体，具体请咨询
传感器极限压力	0.07-100 psi: 3 × 满量程 500 - 3000 psi: 1.5 × 满量程
最大静压（仅限压差控制器）	≤ 100 PSID: 200 psig 500 PSID: 750 psig
安装方向	配置 R 阀门需阀体垂直向上安装，其他阀门无要求
安装固定孔	8×8-32UNC 螺纹，孔深 0.25"
防护等级	IP40（更高防护等级请咨询）
工作湿度	0-95%RH，无冷凝
接液材质	请咨询工厂

技术指标

传感器性能

量 程	绝压: 15 - 3000 PSIA
	表压: 0.07 - 500 PSIG
	差压: 0.07 - 500 PSID
精 度	± 0.25% 满量程 (量程 < 0.07 PSI 需咨询厂家)
高 精 度	± 0.125% 满量程 (量程 < 0.07 PSI 需咨询厂家)
重 复 性	± 0.08% 满量程
温度敏感性	零点漂移: 0.02% 满量程 / °C (从清零温度开始)
	量程漂移: 0.02% 满量程 / °C (从校准温度开始)
稳态控制范围 (量程比)	0.01% ~ 100% 满量程
操作温度	-10 ~ 60 °C (环境和介质) (可选高温选项, 介质 100°C, 环境 85°C)
阀门响应时间 (T63)	< 30 ms, 与流量和阀门规格有关, 用户可调
阀门类型	常闭
显示响应时间 (典型)	< 10 ms
预热时间	< 1 s

通讯 / 电源

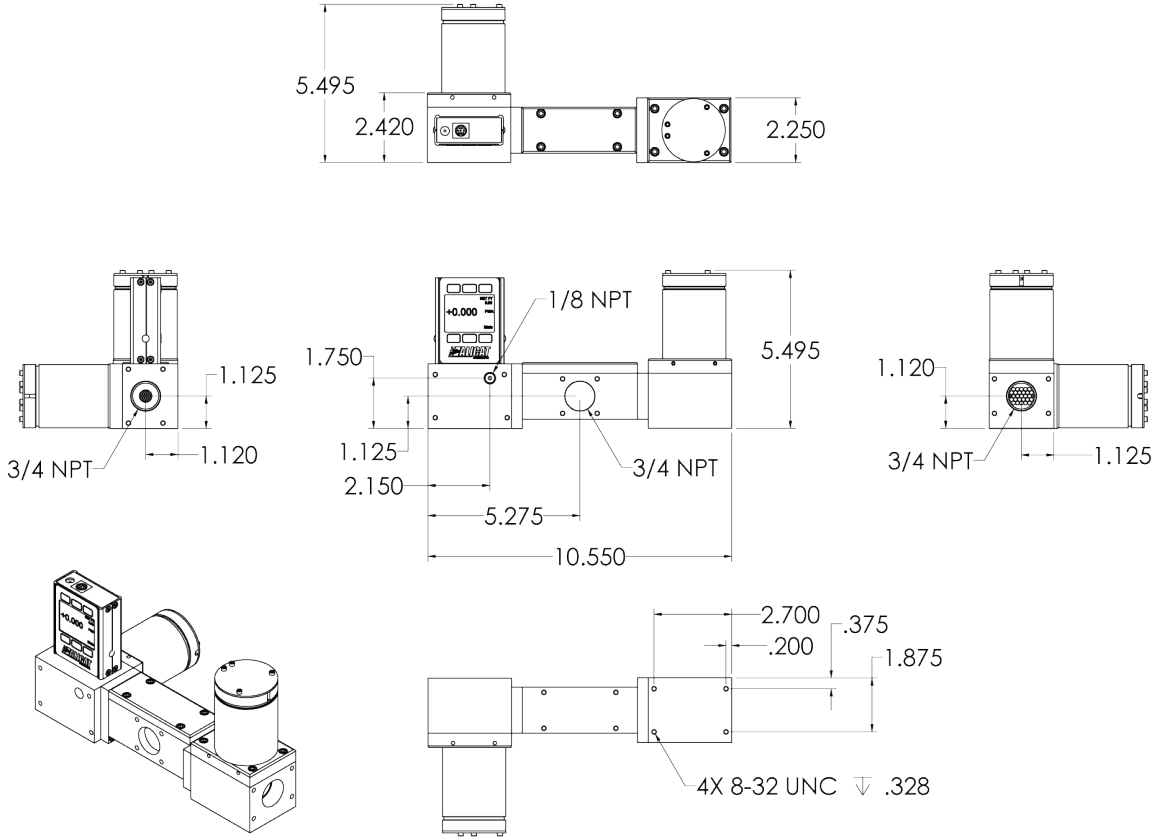
显示屏	标准为单色 LCD 显示屏 (带背光) ; 可选 TFT 彩色显示屏
数字信号	RS232/RS485 串口 和 Modbus RTU (默认) ; 可 选 Modbus TCP/IP、DeviceNet、EtherCAT、EtherNet/IP、Profibus、Profinet
模拟信号	0 - 5 VDC (默认) ; 可选 1 - 5 VDC、0 - 10 VDC、4 - 20 mA
模拟信号刷新频率	1000Hz
显示刷新频率	10Hz
数字信号刷新频率	40Hz@19200BAUD
模拟信号精度	标准精度额外增加 ±0.1% 满量程误差
电气接口	DB9M (默认), 可选 DB9、DB15、6 针工业接口、8 针 M12、8 针 Mini-DIN 等
供电电压	12-24 Vdc
供电电流	0.25-1 A (对于 4-20mA 模拟输出, 额外增加 40 mA)

www.longradar.com.cn

尺寸/连接

尺寸 ¹	5.44" H × 10.55" W × 3.30" D
重量 ¹	约 16.0lb (7.3kg)
过程接口 ¹	3/4" NPT 内螺纹, 其他接口类型和规格请咨询
远程传感器接口	1/8" NPT 内螺纹, 其他接口类型和规格请咨询

注 1、默认阀门为双 R 阀门, 如配置其他类型阀门, 请索要具体图纸查看尺寸和重量。



量程列表

艾里卡特 38 系列双阀压力控制器(带远程传感功能)采用几乎无摩擦的 Rolamite 阀门, 可选用各种孔径, 实现对较大流量的控制, 适用于非腐蚀性气体。

差压	绝压	表压
2 INH ₂ O	10 TORRA (真空)	2 INH ₂ O
1 PSID	100 TORRA (真空)	1 PSIG
5 PSID	15 PSIA	5 PSIG
15 PSID	30 PSIA	15 PSIG
30 PSID	100 PSIA	30 PSIG
100 PSID	500 PSIA	100 PSIG
		500 PSIG

电话 010-64449938
传真 010-64449937

www.longradar.com.cn