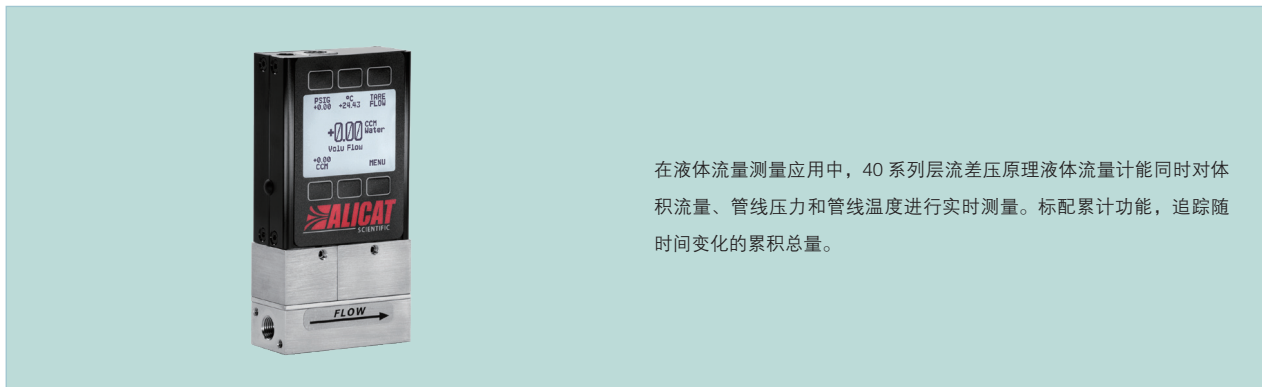


美国 ALICAT (艾里卡特) 40 系列 液体流量计

量程 0.5 CCM – 10 LPM , 2% 的精度, 优于 10 ms 响应时间, 实时完成多元液体流量测量



在液体流量测量应用中, 40 系列层流差压原理液体流量计能同时对体积流量、管线压力和管线温度进行实时测量。标配累计功能, 追踪随时间变化的累积总量。

电话 010-64449938
传真 010-64449937

产品特点

- 确保精度。水流量测量具有 NIST 可溯源精度, 50:1 的测量范围。其它可标定液体有甲醇、异丙醇、乙醇、氨、二甲基乙醚、戊烷、噻吩、标准异辛烷和庚烷等。
- 使用简单。一旦您打开流量计, 流量计便能显示您所选工艺设备中的实时流量、压力和温度读数。- 如管路有气体可能需执行排气操作。
- 通讯连接。40 系列液体流量计默认采用数字与模拟两种通讯方式; 数字通讯串口和 Modbus RTU 通过 RS232 或 RS485、Modbus TCP/IP、DeviceNet、EtherCAT、EtherNet/IP、Profibus、Profinet, 方便与您的数字工业或实验室网络整合。

行业应用

- 大学 / 研究所
- 工艺制造
- 食品分析
- 分析性测试与计量
- 医疗器械

机械性能

最小操作压力	进出口差压必须超过量程对应的压降, 详情见下表
耐 压	静压: 200PSIG
	进出口差压: 75PSID
过程接口	NPT 内螺纹 (默认), 详细规格参考压损表; 其他接口形式请咨询
安装方向	位置不敏感
安装固定孔	8-32UNC 螺纹, 数量和孔深与量程相关, 具体请咨询
防护等级	IP40 (更高防护等级请咨询)
接液材质	主体材质 302, 303, 304, 316LSS; 密封材质 FKM;

技术指标

传感器性能

介质种类	超纯水 (HPW)、高纯水 (HPW)、纯水, 反渗水和去离子水
其他介质种类	接液材质兼容的前提下, 动力粘度 0.1-3.0cP 之间, 例如乙醇、甲醇和丙酮等 (需要定制校准)
量 程	0-0.5 CCM 至 0-10 LPM
体积流量精度 (校准条件下清零后)	± 2% 满量程
重 复 性	± 0.2% 满量程
温度敏感性	体积流量零点漂移: 0.02% 满量程 / °C (从清零温度开始)
	体积流量量程漂移: 0.02% 满量程 / °C (从校准温度开始)
测量范围 (量程比)	2 ~ 100% 满量程
工作温度	-10 ~ 60 °C (环境和介质, 介质必须保持液态)
温度精度	± 0.75 °C
压力传感器最大量程	100 PSIG (其他量程请咨询)
压力精度	± 0.5% 满量程
累计流量精度	标准精度基础额外增加 0.5% 读数误差
显示响应时间 (典型)	< 10 ms (与流量相关)
预热时间	< 1 s

通讯 / 电源

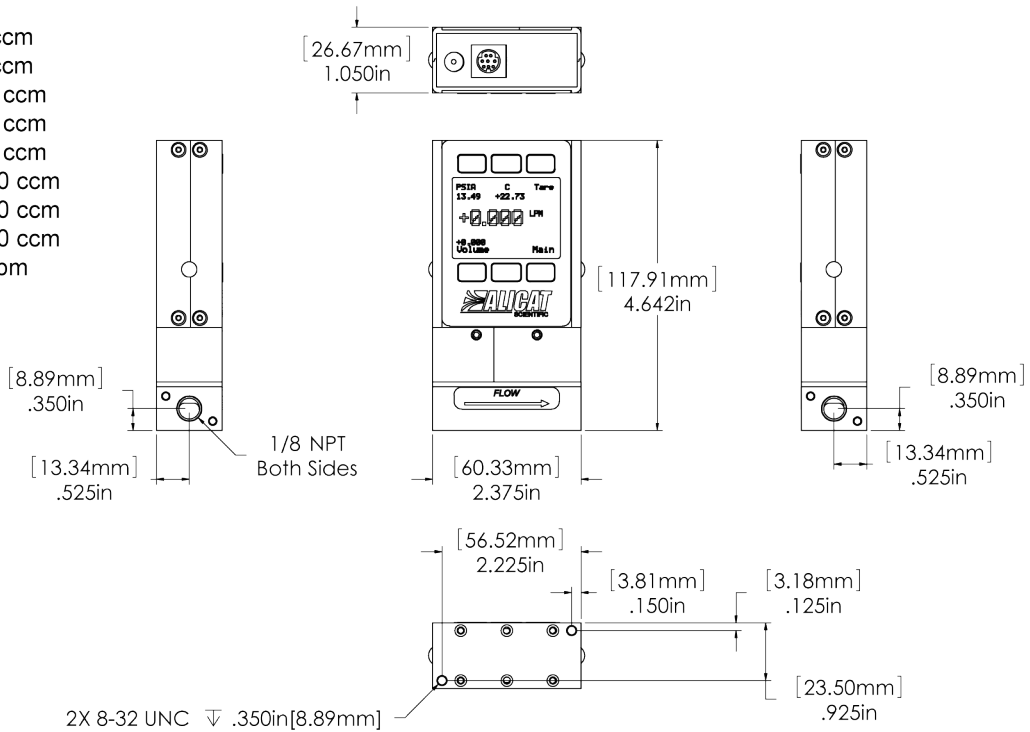
显示屏	单色 LCD 显示屏 (带背光), 可选 TFT 多色显示屏
显示方式	同时显示体积流量、温度和压力
数字输出信号	RS232/RS485 串口 和 Modbus RTU (默认); 可 选 Modbus TCP/IP、DeviceNet、EtherCAT、EtherNet/IP、Profibus、Profinet
模拟输出信号	0-5Vdc (默认); 可选 1-5Vdc, 0-10Vdc 或 4-20mA
模拟信号刷新频率	1000Hz
显示刷新频率	10Hz
数字信号刷新频率	40Hz@19200BAUD
模拟信号精度	标准精度额外增加 ± 0.1% 满量程误差
电气接口	DB9M (默认), 可选 DB9、DB15、6 针工业接口、8 针 M12、8 针 Mini-DIN 等
供电电压	9-28 Vdc (12-28 VDC 用于 4-20 mA 或 0-10VDC)
供电电流	40mA (4-20mA 额外增加 40mA)

www.longradar.com.cn

尺寸/连接

满量程液体流量计	满量程压损 (psid), 介质为 25°C水, 出口对大气	外形尺寸 ²	过程接口	重量
0.5 - 1 ccm	2.0	4.49 "H × 2.38"W × 1.05"D	M5 内螺纹 (10-32 兼容) (随货带 Buna-N 面密封转 1/8"NPT 内螺纹接头)	0.8lb (约 0.4kg)
2 - 500 ccm	2.0	4.66"H × 2.38"W × 1.05"D	1/8"NPT 内螺纹	0.8lb (约 0.4kg)
1 lpm	4.0			
2 lpm	4.0	4.74"H × 2.63"W × 1.05"D	1/4"NPT 内螺纹	1.4lb (约 0.6kg)
5 lpm	10.0	5.19"H × 4.00"W × 1.60"D	1/4"NPT 内螺纹	2.4lb (约 1.1kg)
10 lpm	20.0			

- 0 - 2 ccm
- 0 - 5 ccm
- 0 - 10 ccm
- 0 - 20 ccm
- 0 - 50 ccm
- 0 - 100 ccm
- 0 - 200 ccm
- 0 - 500 ccm
- 0 - 1 lpm



2 ccm to 1 lpm approximate shipping weight: 1.0 lb

北京朗润达科贸有限公司

地址: 北京市朝阳区胜古中路 2 号院 5 号楼
金基业大厦 918 室

电话: 010-64449938

传真: 010-64449915 010-64449937

邮箱: sales@longradar.com.cn

网址: www.longradar.com.cn

北京 · 上海 · 广州 · 武汉 · 兰州



关注公众号

电话 010-64449938
传真 010-64449937

www.longradar.com.cn