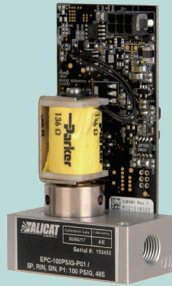


美国 ALICAT OEM 单阀电子压力控制器 91 系列

OEM 应用于流动过程的压力控制，包括背压



在过程流体专用压力控制器中，91 系列 OEM 单阀压力控制器可高度定制化，方便整合到原始设备制造商 (OEM) 产品内。艾里卡特 91 系列具有以下特征：精度高，可快速实现闭环控制且无压损，结构设计紧凑，价格具有竞争力等。

电话 010-64449938
传真 010-64449937

行业应用

分流气相色谱仪

艾里卡特 91 系列 OEM 电子压力控制器用于稳定控制气相色谱仪进样系统中的载气流量。分流出口处再配置的背压 91 用于确保充分的柱前压。这款产品具有尺寸小，响应快速，模拟 / 数字双重通讯等特点，使 91 系列 OEM 电子压力控制器可轻松整合于仪器内部。

产品特点

- 可重复。91 系列 OEM 单阀压力控制器价格合理，具备实验室级别性能。NIST 可溯源精度以及可靠控制，确保您的设备在工作时的高度可重复性。
- 快速响应。压力峰值出现时，消除压力峰值。行业内领先的控制速度与可调节 PID 阀门能为您消除一切设备工作时可能遇到的烦恼事项。
- 高度定制。91 系列 OEM 单阀压力控制器可根据您的要求定制阀门、端口、传感器和通讯模式，从而与您的仪表设计和应用项目高度匹配。

操作条件

兼容气体	兼容所有非腐蚀性气体
工作温度	-10 ~ 60 °C
工作湿度	0-95%，无冷凝
传感器极限压力	≤ 100 PSI: 3 x 满量程
	>100 PSI: 1.5 x 满量程
安装方向	位置不敏感
阀门状态	常闭
安装孔	2×4-40UNC 螺纹，孔深 0.2"
工作湿度	0-95%RH，无冷凝
防护等级	无，可选 IP66/67
接液材质	请咨询工厂

技术指标

性能

量 程	绝压: 15 - 500 PSIA
	表压: 1 - 500 PSIG
精 度	± 0.125% 满量程
重 复 性	± 0.08% 满量程
稳态控制范围 (量程比)	0.01% ~ 100% 满量程
控制响应时间	优于 30 ms (与流量和阀门尺寸相关，用户可调)
阀门类型	常闭
温度敏感性	零点漂移: 0.02% 满量程 / °C (从清零温度开始)
	量程漂移: 0.02% 满量程 / °C (从校准温度开始)
显示响应时间	< 10 ms
操作温度	-10~60°C
预热时间	< 1 s

通讯 / 电源

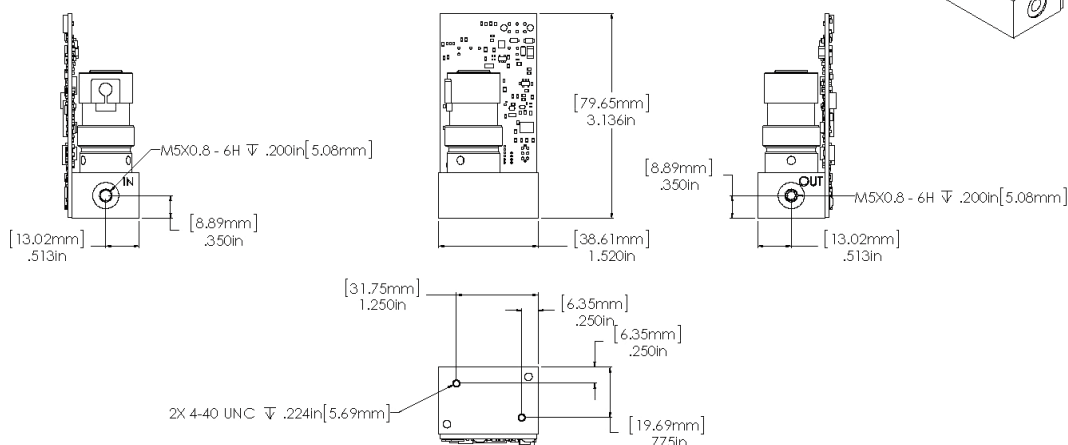
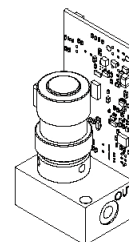
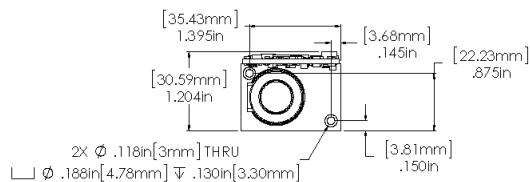
数字输入 / 输出信号	RS - 232/RS - 485 串口和 MODBUS-RTU
模拟输入 / 输出信号	可选 0 - 5 VDC、1 - 5 VDC、0 - 10 VDC、4 - 20 mA
电气接口	6 针 Molex Micro-Fit 接口 (默认) ; 6 针 M8 接口 (IP66/67)
供电电压	24Vdc (可选 12Vdc)
供电电流	290mA
模拟信号刷新频率	1000Hz
数字信号刷新频率	60Hz@19200BAUD
模拟信号精度	标准精度额外增加 ±0.1% 满量程误差

www.longradar.com.cn

尺寸连接

尺寸 ¹	3.04"H×2.00"W×1.32"D
重量 ¹	约 6.2oz (177g)
过程接口 ²	进气口和出气口为 1/8"NPT 内螺纹

注 1: 外形尺寸和重量为无防护等级产品, IP66/67 产品的外形尺寸和重量请咨询工厂
注 2: 定制其他接口类型, 请咨询工厂



北京朗润达科贸有限公司

地址: 北京市朝阳区胜古中路 2 号院 5 号楼
金基业大厦 918 室

电话: 010-64449938

传真: 010-64449915 010-64449937

邮箱: sales@longradar.com.cn

网址: www.longradar.com.cn

北京 上海·广州·武汉·兰州



关注公众号