

美国 ALICAT OEM 双阀电子压力控制器 93 系列

OEM 应用于密闭腔体压力控制



在客户需要密闭腔体压力控制应用时，93 系列 OEM 双阀压力控制器可高度定制化，方便整合到原始设备制造商（OEM）产品内。艾里卡特 93 系列具有以下特征：精度高，可快速实现闭环控制且无压损，结构设计紧凑，价格具有竞争力等。

电话 010-64449938
传真 010-64449937

行业应用

流式细胞仪流体分配

艾里卡特 93 系列具有进气阀和排气阀，可有效控制头部空间压力，推动鞘内液体和细胞样本通过流式细胞仪的激光，高精度和广泛的使用范围使精确的流体分配成为可能。

产品特色

- 可重复。993 系列 OEM 双阀压力控制器价格合理，具备实验室级别性能。NIST 可溯源精度以及可靠控制，确保您的设备在工作时的高度可重复性。
- 快速响应。压力峰值出现时，消除压力峰值。行业内领先的控制速度与可调节 PID 阀门能为您消除一切设备工作时可能遇到的烦恼事项。
- 高度定制。93 系列 OEM 双阀压力控制器可根据您的要求定制阀门、端口、传感器和通讯模式，从而与您的仪表设计和应用项目高度匹配。

操作条件

| | |
|------|----------------------|
| 兼容气体 | 兼容所有干燥，非腐蚀性气体 |
| 耐 压 | ≤ 100 PSI: 3 x 满量程 |
| | >100 PSI: 1.5 x 满量程 |
| 安装方向 | 位置不敏感 |
| 安装孔 | 2×4-40UNC 螺纹，孔深 0.2" |
| 工作湿度 | 0-95%RH，无冷凝 |
| 防护等级 | 无，可选 IP66/67 |
| 接液材质 | 请咨询工厂 |

技术指标

性 能

| | |
|--------------|-------------------------------|
| 量 程 | 绝压: 15 - 500 PSIA |
| | 表压: 1 - 500 PSIG |
| 精 度 | ± 0.125% 满量程 |
| 稳态控制范围 (量程比) | 0.01% ~ 100% 满量程 |
| 控制响应时间 | < 30 ms (与流量和阀门尺寸相关，用户可调) |
| 阀门类型 | 常闭 |
| 温度敏感性 | 零点漂移: 0.02% 满量程 /°C (从清零温度开始) |
| | 量程漂移: 0.02% 满量程 /°C (从校准温度开始) |
| 显示响应时间 | < 10ms |
| 操作温度 | -10~60°C |
| 预热时间 | < 1 s |

通讯 / 电源

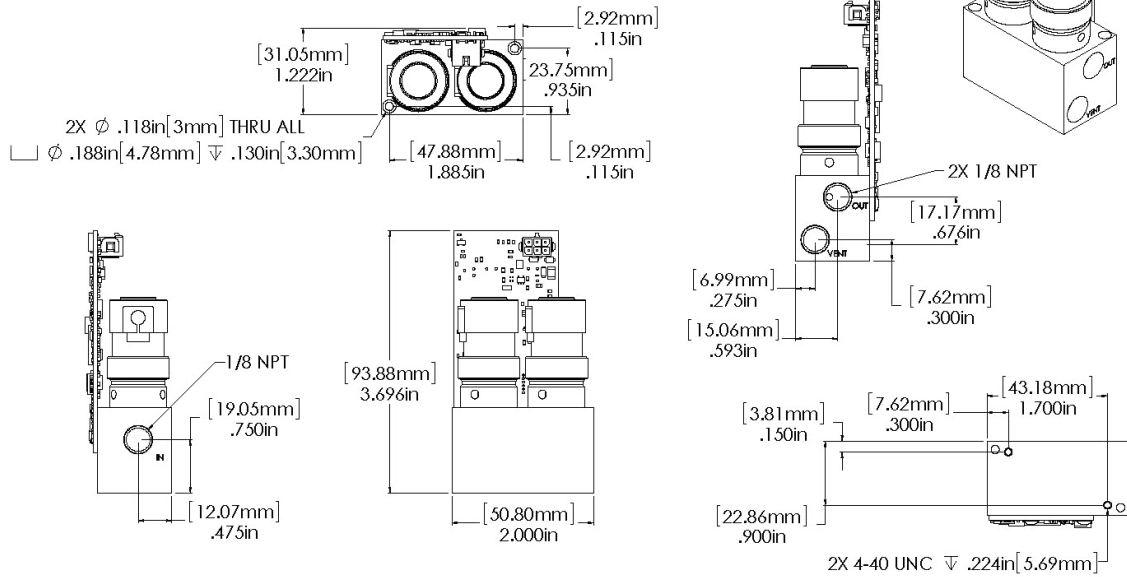
| | |
|-------------|--|
| 数字输入 / 输出信号 | RS - 232/RS - 485 串口和 MODBUS-RTU |
| 模拟输入 / 输出信号 | 可选 0 - 5 VDC、1 - 5 VDC、0 - 10 VDC、4 - 20 mA |
| 电气接口 | 6 针 Molex Micro-Fit 接口 (默认) ; 6 针 M8 接口 (IP66/67) |
| 供电电压 | 24Vdc (可选 12Vdc) |
| 供电电流 | 290 mA |
| 模拟信号刷新频率 | 1000Hz |
| 数字信号刷新频率 | 60Hz@19200BAUD |
| 模拟信号精度 | 标准精度额外增加 ±0.1% 满量程误差 |

www.longradar.com.cn

尺寸连接

| | | |
|-------------------|--|-------------------------|
| 外形尺寸 ¹ | ≤ 100psi | 自定义 |
| | > 100psi | 10-32 内螺纹或 1/8" NPT 内螺纹 |
| 重量 ¹ | ≤ 100psi | 约 6.2oz (177g) |
| | > 100psi | 约 13oz (377g) |
| 过程接口 ² | 进气口和出气口为 1/8" NPT 内螺纹, 排气口为 M5×0.8 内螺纹 | |

注 1: 外形尺寸和重量为无防护等级产品, IP66/67 产品的外形尺寸和重量请咨询工厂
注 2: 定制其他接口类型, 请咨询工厂



北京朗润达科贸有限公司

地址: 北京市朝阳区胜古中路 2 号院 5 号楼
金基业大厦 918 室

电话: 010-64449938

传真: 010-64449915 010-64449937

邮箱: sales@longradar.com.cn

网址: www.longradar.com.cn

北京 上海·广州·武汉·兰州



关注公众号