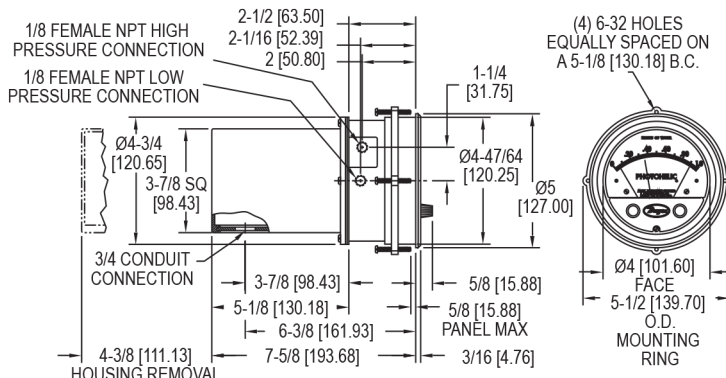


Photohelic® 差压开关 / 表

三合一微差压表和高低限位控制的组合



带 LCD 显示选项的标准产品



A3000 系列 Photohelic® 微差压开关 / 表 采用了可靠耐用 Magnehelic® 设计理念，把高精度差压表和高重复性的差压开关组合在一起。可以测量和控制空气或其它兼容气体的正压，负压或差压。标准耐压等级为 25psig(1.7bar)，也可选择耐压 35psig(2.4bar) 或耐压 80psig(5.5bar)。36000S 单压型可以测量到 6000 psig (413 bar) 且耐压到 9000psig(620bar)。两个双刀双掷的开关用于高 / 低限位控制。仪表盘面上的旋钮可很容易调整设定点，每个设定点的回差小于 1%，比指针的宽度还窄。采用两个设定点能够锁定出不同的回差，最适用于控制风机，风门等。差压表读数不受开关操作的影响，即使失电也不影响读数。可选的量程范围从 0-0.25 英寸水柱 (0-6 毫米水柱) 到 30psi(2.1bar)。

特征

- 三合一仪器使多个仪器融合为一个产品，节省库存，安装时间和费用
- 整体设计和 1% 满量程死区提供了对压力变化的快速响应，意味着开关无延迟和无颤动操作
- 可满足从低到高压测量要求的各种型号

应用

- 空调系统
- 洁净室
- 排烟系统

规格

差压表技术指标

介 质 空气和不易燃，兼容气体

材 质 请向厂家咨询

精 度 在 70 °F (21.1 °C) 时为满刻度的 ± 2% ;
-0 型号为 ± 3% , -00 型号为 ± 4%

差压范围 -20" Hg.~25 psig (-0.677~1.72 bar) MP 选项;
35psig (2.41 bar) , HP 选项;
80 psig (5.52 bar) 36003S - 36010S;

温度范围 -6.67 ~48.9 °C (20 ~120 °F) 有低温选项

连 接 件 1/8" NPT 内螺纹

尺 寸 表盘为 4" (101.6 mm) , 5" (127 mm) 外径 x 8-1/4" (209.55 mm)

重 量 1.81 kg (4 lb)

开关技术指标

开关类型 每个设定点有两个 C 型继电器 (双刀双掷)

重 复 性 满刻度的 ± 1%

电气指标 10A @ 28 VDC , 10A @ 120 , 240 VAC

电气接头 旋紧接线端

电 源 120 VAC , 50/60 Hz ; 可选择 240 VAC & 24 VAC

安装定位 膜片在垂直方向 ; 其他的位置方位请向厂家咨询

设定点调节 通过在表面可调节的旋钮

机构认证 CE , CSA , UL

Photohelic® 差压开关 / 表

三合一微差压表和高低限位控制的组合

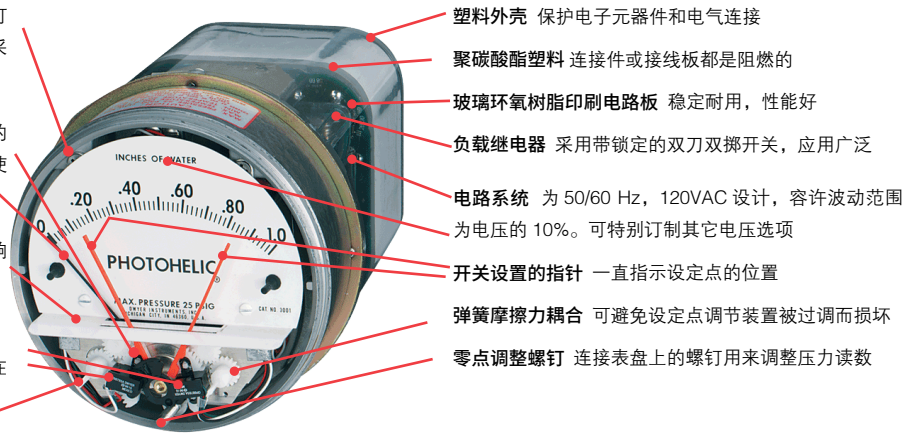
表盘和镶框（带设定点旋钮和调零螺丝口）可被打开看见 Photohelic 微差压表 / 开关的结构。表盘采用透明的聚碳酸酯塑料

指针和光闸 被平衡地安装在螺旋轴上。根据压力的不同，光闸可被带动经过光学限位开关的卡槽，使得自带的红外线光源射向光电晶体管或被遮挡

表避光保护 能有效地阻止外部光线进入，以免影响内部的光电晶体管，而且仪表指针又能自由转动，设计合理，美观大方

光学限位开关 可靠性高，使用寿命长。直接附带有指针上，分别对齐，以保证精准的开关动作。

柔性驱动轴 连接设定点调节旋钮



塑料外壳 保护电子元件和电气连接

聚碳酸酯塑料 连接件或接线板都是阻燃的

玻璃环氧树脂印刷电路板 稳定耐用，性能好

负载继电器 采用带锁定的双刀双掷开关，应用广泛

电路系统 为 50/60 Hz, 120VAC 设计，容许波动范围为电压的 10%。可特别订制其它电压选项

开关设置的指针 一直指示设定点的位置

弹簧摩擦力耦合 可避免设定点调节装置被过调而损坏

零点调整螺钉 连接表盘上的螺钉用来调整压力读数

型号列表

型号	量程, in W.C.	正负组合量程		型号	量程, mm W.C.	正负组合量程	
		型号	量程, in W.C.			型号	量程, Pa.
A3000-00	0-.25	A3300-0	.25-0-.25	A3000-6MM	0-6	A3300-250PA	125-0-125
A3000-0	0-.50	A3301	.5-0-.5	A3000-10MM	0-10	A3300-500PA	250-0-250
A3001	0-1.0	A3302	1-0-1	A3000-25MM	0-25		
A3002	0-2.0	A3304	2-0-2	A3000-50MM	0-50	型号	量程, kPa.
A3003	0-3.0	A3310	5-0-5	A3000-80MM	0-80	A3000-1KPA	0-1
A3004	0-4.0	A3320	10-0-10	A3000-100MM	0-100	A3000-1.5KPA	0-1.5
A3005	0-5.0	A3330	15-0-15			A3000-2KPA	0-2
A3006	0-6.0			正负组合量程		A3000-3KPA	0-3
A3008	0-8.0					A3000-4KPA	0-4
A3010	0-10	型号	量程, in W.C.	A3300-20MM	10-0-10	A3000-5KPA	0-5
A3015	0-15	A3000-00AV	0-.25/300-2000	A3300-30MM	15-0-15	A3000-8KPA	0-8
A3020	0-20	A3000-0AV	0-.50/500-2800			A3000-10KPA	0-10
A3025	0-25	A3001AV	0-1.0/500-4000	型号	量程, Pa	A3000-15KPA	0-15
A3030	0-30	A3002AV	0-2.0/1000-5600			A3000-20KPA	0-20
A3040	0-40	A3010AV	0-10/2000-12500			A3000-25KPA	0-25
A3050	0-50	需要皮托管				A3000-30KPA	0-30
A3060	0-60					正负组合量程	
A3080	0-80			A3000-60PA	0-60	型号	量程, kPa
A3100	0-100			A3000-125PA	0-125	A3300-1KPA	.5-0-.5
A3150	0-150			A3000-250PA	0-250	A3300-3KPA	1.5-0-1.5
				A3000-500PA	0-500		
				A3000-750PA	0-750		
双向量程							
A3000-00N	.05-.20						

选项

要订购添加后缀:	描述
-SRH	单继电器增量时动作
-SRL	单继电器减量时动作
-OLS	OEM 型号
-RMR	远程安装继电器
-TAMP	防损坏旋钮
-MP	中压
-HP	高压
-LT	低温 (-20° F)
-NIST	可溯源证书

配件

型号	描述
A-298	平板嵌入式安装支架
A-601	手动复位开关

注意：可以按 OEM 顾客的特殊要求来制造，刻度读数用特殊的压力单位例如盎司 / 平方英寸，英尺汞柱等。也可以用于 FPM 或 SCFM 为单位的平方根读数。还可订制特定的铭牌和特殊刻度。请向厂家咨询最小数量和价格。