

SUPER TECH质量流量控制器

量程 10 SCCM - 20 SLPM, $\pm 0.8\%$ 设定点精度, 优于 600 ms 响应时间



SUPER TECH ST系列质量流量控制器是最新一代工业微机电的产品, 采用基于微机电系统(MEMS)的流量传感器, 适用于广泛的气体流量精密测量领域。

ST系列量程覆盖范围10sccm-20slpm(氮气等效), 控制范围从1%满量程到100%满量程。

提供Modbus-RTU(基于RS232或RS485)数字信号或模拟信号(4-20mA或0-5V)通信接口。所需的电源电压为15-32V。

ST系列紧凑设计只有68mm的长度和80mm的高度, 高度是传统产品尺寸的3/5, 并且本产品可以在360°任意角度下安装使用。

ST系列的控制器采用最新一代的MEMS技术和集成化设计, 体积更小, 性价比更高。

相比传统毛细管热式原理产品, ST系列具有更佳的耐污染、耐粉尘、耐水汽能力, 可用于复杂工况下的流量精准测量和控制。

配合自主研发的上位机软件FlowView, 来实现更多样的数据在线监测和控制。

该产品采用快速稳定的优质电磁阀以及自适应PID调控技术, 保持优秀的控制稳定性。

产品应用

- 气相色谱仪
- 配气仪
- 真空镀膜
- 泄漏检测
- 生物发酵
- 食品和制药
- 实验室等

产品特点

- 响应时间 ≤ 600 毫秒
- 控制范围从 1% 到 100% 满量程
- $\pm 0.8\%$ 设定点精度
- 温度和压力影响不敏感
- 结构紧凑小巧易于安装
- 良好的重复性



技术规格

性能参数

气体要求	洁净干燥无腐蚀性气体
气体种类	氮气、氦气、氢气、空气、氩气、氧气、二氧化碳、甲烷等。 注：其它气体请咨询
量程	10sccm - 20slpm (相对氮气N ₂)
控制范围 (量程比)	1% - 100% (100:1)
精度	<ul style="list-style-type: none">±0.8%设定点 (流量>30%满量程)±0.5%满量程 (流量≤30%满量程)
重复性	±0.2%F.S.
温度漂移系数	<0.04%RD/°C
压力漂移系数	<0.1%RD/Bar
启动时间	≤1s
响应时间	≤600ms
漏率	<ul style="list-style-type: none">外漏: ≤1×10⁻⁹ scc/sec He内漏(通过阀): ≤0.1%满量程

操作条件

标准参考条件(STP)	0°C & 1atm
工作温度	0 - 50°C
工作湿度	10% - 90%RH (无结冰、无凝霜)
最大耐压	1 MPa
破坏压力	1.5 MPa
储存温度	-20到85°C

机械参数

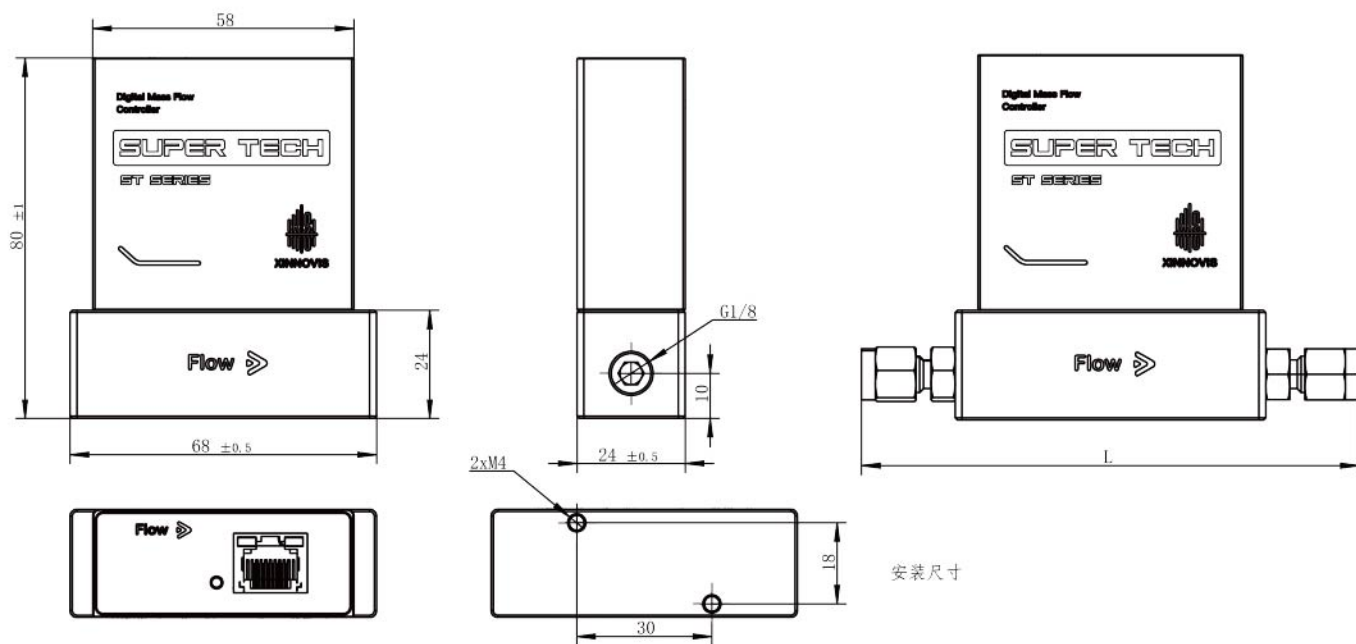
气路连接接口	卡套: 6mm, 8mm, 1/8英寸, 1/4英寸 快插: 8mm VCR: 1/4英寸 注: 其它接口请咨询
主体材质	底座: 316L不锈钢 外壳: 铝合金
接液材质	316L不锈钢、FKM氟橡胶、二氧化硅
密封材质	FKM氟橡胶
防护等级	IP50
安装方向	任意方向
重量	0.45kg

电气参数 (供电和通信)

供电电压	DC15 - 32V (建议24V)
功耗	≤7.2W, 电流值300mA
供电和通信接口	RJ45插座
模拟输入/输出信号	4 - 20mA、0-5V (注: 模拟输入信号默认关闭)
数字输入/输出信号	RS232、RS485
通信速率	9600 (默认), 14400, 19200, 38400, 56000, 57600, 115200 bps
通信协议	Modbus-RTU
设备地址	1 (默认) - 250
指示灯	绿灯和黄灯 (供电、通讯、故障状态指示)
认证	CE/EMC: EN 61326-1

压降

量程	压降
10 SCCM	0.1 Bar
100 SCCM	0.1 Bar
1 SLPM	0.2 Bar
20 SLPM	1.6 Bar



安装尺寸

接头类型	卡套: 1/4", 1/8", 6mm, 8mm	快插: 8mm	快插: 4mm
长度 (L)	116mm	103mm	95mm

选型和订货

代码示例: ST-C-2L-TM6-013-54		代码	示例
产品系列			
SUPER TECH系列 MEMS质量流量计/控制器		ST	ST
类型			
质量流量计		M	C
质量流量控制器		C	
量程			
10 sccm		10C	2L
20 sccm		20C	
50 sccm		50C	
100 sccm		100C	
200 sccm		200C	
500 sccm		500C	
1 slpm		1L	
2 slpm		2L	
5 slpm		5L	
10 slpm		10L	
20 slpm		20L	
气路连接接口			
卡套 6mm		TM6	TM6
卡套 8mm		TM8	
卡套 1/8英寸		TG8	
卡套 1/4英寸		TG4	
VCR 1/4英寸		VC4	
快插 8mm		KC8	
气体 (遵循半导体标准E52-0703)			
名称	分子式		
氦气	He	001	013
氩气	Ar	004	
氢气	H ₂	007	
空气	Air	008	
氮气	N ₂	013	
氧气	O ₂	015	
二氧化碳	CO ₂	025	
甲烷	CH ₄	028	
注: 其它气体请咨询			
模拟通信和数字通信			
4-20mA模拟输入/输出信号		4	5
0-5V模拟输入/输出信号		5	
RS232数字输入/输出信号		2	4
RS485数字输入/输出信号		4	
其它参数			
(1) 质量流量计/控制器进口和出口压力			
(2) 气体温度			
注释			
(1) 模拟输入信号设定点功能默认关闭, 其可通过数字通信(Modbus-RTU)命令来启用或关闭。			
(2) 对于质量流量控制器, 设定点信号只能为数字输入信号或模拟输入信号二选一, 默认设定点为数字输入信号(Modbus-RTU); 如果需要采用模拟输入信号作为设定点, 则须通过数字通信(Modbus-RTU)命令首先启用模拟输入信号设定点功能。可以通过数字通信(Modbus-RTU)命令在模拟输入信号设定点和数字输入信号设定点之间切换。			