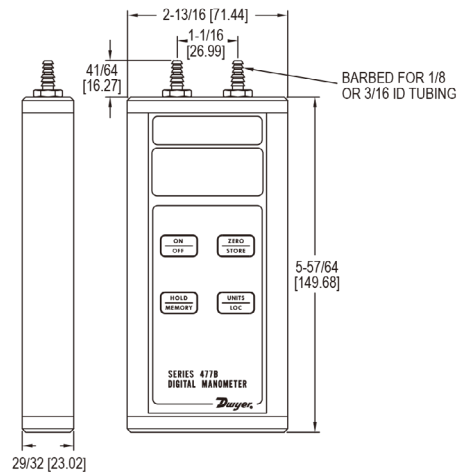


## 手持数显压力计

精确的空气压力测量，精度  $\pm 0.1\%$ 

477B 系列手持式数字压力计 是多功能手持式电池压力计，提供多种基本范围，压力范围从 0-20 英寸水柱，最高到 100 Psi。所有型号均可测量正压，负压或差压，精度为满量程  $\pm 0.10\%$ 。您可以选择多达 7 个常用的英制和公制压力单位，因此不需要单位转换。记忆功能允许存储多达 40 个读数以供日后调用，并且背光可以在昏暗的位置提供辅助照明。有一个测量数据保持功能以便读取当前测量数据，另外带有声光超压报警功能。

## 特征

- 精确的 0.1% 的 FS 精度比大多数标准提供了四倍的精度压力计。
- 铝外壳保护仪器免受损坏
- 内部存储器中的 40 个读数减少了记录数据的时间

## 应用

- 实验室校准其他压力仪器
- 商业建筑中的空气流速 / 空气流量测量

## 规格

介质	空气和兼容气体
材质	请咨询我们
精度	15.6 ~ 25.6 °C (60 ~ 78 °F) 时为满量程的 $\pm 0.1\%$ ; 0 ~ 15.6 °C 和 25.6 ~ 40 °C (32 ~ 60 °F 和 78 ~ 104 °F) 时为满量程的 $\pm 1\%$
压力滞后	满量程的 $\pm 0.1\%$
耐压	见选型表
耐温	-17.8 ~ 60 °C (0 ~ 140 °F)
温度补偿范围	0 ~ 40 °C (32 ~ 104 °F)
温度存储范围	-20 ~ 80 °C (-4 ~ 176 °F)
显示	4 位 LCD 数字显示 (10.8 mm 高 * 6 mm 宽)
分辨率	见下表
电源	9 V 电池，出厂时电池未连接，需要拧下表底部两颗螺丝拆掉包装安装电池；
连接	只有 477B-1, 477B-2, 477B-3, 477B-4 和 477B-5 的两个快速接头用于 1/8" 寸 (3.18 mm) 或 3/16 寸 (4.76 mm) 的取压管内径； 477B-6 和 477B-7 专用两个压紧接头用于 1/8" (3.18 mm) 内径 1/4" (6.35 mm) 的外径
重量	289 g (10.2 oz)
机构认证	CE

## 型号表

型号	量程	可选压力单位										最大压力
		bar	psi	in Hg	kPa	in w.c.	mm Hg	mbar	ft w.c.	mm w.c.	Pa	
477B-1	0 - 20.00 in w.c.	.0498	.7225	1.471	4.982	20.00	37.36	49.82	1.667	508.0	4982	3 psig
477B-2	0 - 40.00 in w.c.	.0996	1.445	2.942	9.96	40.00	74.73	99.6	3.333	1016	9964	3 psig
477B-3	0 - 200.0 in w.c.	.4982	7.225	14.71	49.82	200.0	373.6	498.2	16.67	5080	-	15 psig
477B-4	0 - 10.00 psi	.6895	10.00	20.36	68.95	276.8	517.1	689.5	23.07	7031	-	30 psig
477B-5	0 - 30.00 psi	2.069	30.00	61.08	206.9	830.4	1551	2069	69.20	-	-	60 psig
477B-6	0 - 50.0 psi	3.447	50.00	101.8	344.7	1384	2585	3447	115.3	-	-	100 psig
477B-7	0 - 100.0 psi	6.895	100.0	203.6	689.5	2768	5171	6895	230.7	-	-	200 psig

## 选项

订购时添加后缀:	描述
-NIST	NIST 可溯源校准证书
例如: 477B-1-NIST	

## 配件

型号	描述
A-402A	便携式仪表箱，牢固的灰色尼龙袋，可保护任何 475 系列压力计，双拉链快速和使用方便，带可扣的腕带，尺寸为 7-1/2 Hx3 Wx2-1/4 D (191 x 76 x 57 毫米)。
UHH-C1	软手提箱
A-47X-BOOT	橡胶保护套



A-402A



UHH-C1

A-47X-BOOT  
(橡胶保护套)