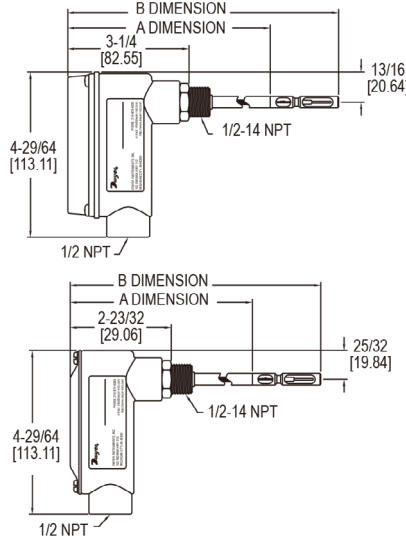


风速变送器

高精度，可选量程范围



641 AVT 可选显示装置	
A 尺寸	B 尺寸
7-63/64 [202.80]	9-13/16 [249.24]
13-63/64 [355.20]	15-13/16 [401.64]
19-63/64 [507.60]	21-13/16 [554.04]
26-63/64 [685.40]	28-13/16 [731.84]
32-63/64 [837.80]	34-13/16 [884.24]
37-63/64 [964.80]	39-13/16 [1011.24]

641 AVT 无显示装置	
A 尺寸	B 尺寸
7-7/16 [188.91]	9-9/32 [235.74]
13-7/16 [341.31]	15-9/32 [388.14]
19-7/16 [493.71]	21-9/32 [540.54]
26-7/16 [671.51]	28-9/32 [718.34]
29-7/16 [747.71]	34-9/32 [870.74]
37-7/16 [950.91]	39-9/32 [997.74]

Dwyer 641 Air Velocity Transmitter 系列风速变送器 是监视空气速度的理想仪器。变送器采用了热质量流量传感元件，它可以在不同的流量和温度下实现精确的速度测量。641 的 16 种可现场选择的量程使它能够用于多种气速的测量应用。可选的 LED 显示可提供完整而低成本的气速现场指示。

特征

- 量程从 250 FPM (1.25 MPS) 到 15,000 FPM (75 MPS)
- 可选 LED 显示
- 方便的按键设定
- 紧凑的外壳
- 4-20 mA 输出
- 数字滤波式信号阻尼

应用

- 排气器流量监视器
- 烘干处理中的空气控制
- HVAC 空气速度测量
- 采暖通风空调工程风速测量
- 风力输送和排气追踪

型号表	
型号	探头长度 *
641-6	6" (152.4 mm)
641-6-LED	6" (152.4 mm)
641-12	12" (304.8 mm)
641-12-LED	12" (304.8 mm)
641-18	18" (457.2 mm)
641-18-LED	18" (457.2 mm)
641-24	24" (609.6 mm)
641-24-LED	24" (609.6 mm)
641-30	30" (762 mm)
641-30-LED	30" (762 mm)
641-36	36" (914 mm)
641-36-LED	36" (914 mm)

配件	
订购时添加后缀:	描述
-NIST	NIST 可溯源校准证书
例如: 641-6-NIST	

规格

介质	洁净空气和兼容性气体
精度	3%FS 气体: 0-50 °C (32-122 °F) ; 4%FS 气体: -40-0 °C & 50-100 °C (-40-32 °F & 122-212 °F)
响应时间	流量: 达到终值的 95% 需要 1.5 秒 (输出滤波器设定到最小值)
温度范围	过程: -40-100 °C (-40-212 °F) ; 环境: 0-60 °C (32-140 °F)
压力范围	最大 100 psi (6.89 bar)
温度范围	不凝结水
电源	12-35 VDC 直流电压, 10-16 V 交流电压
输出信号	4-20 mA, 与 24V 电源隔离, 3 或 4 线连接 RECEIVER
输出滤波器	可选 0.5-15 s
回路电阻	最大 600 Ω
电流消耗	组大 300 mA
电源接头	旋紧接头
工艺连接	1/2" NPT 外螺纹
防护指标	设计达到 NEMA 4X (IP66), 只适于非 LED 显示型号
安装定位	无位置要求, 但探头必须与气流方向一致
重量	357.2 g (12.6 oz)
机构认证	CE
可选显示 (LED) 装置技术指标	
显示	4-1/2 数字 1/2" 红色 LED 显示
分辨率	1 FPM, 0.01 MPS (10 FPM @ 10,000 和 15,000 FPM 范围)
重量	377 g (13.3 oz)

配件	
型号	描述
A-156	通用支架金属板, 1/2" NPT 内螺纹
A-158	可替换安装法兰
A-159	管道安装密封管
641-LED	可现场升级的 LED