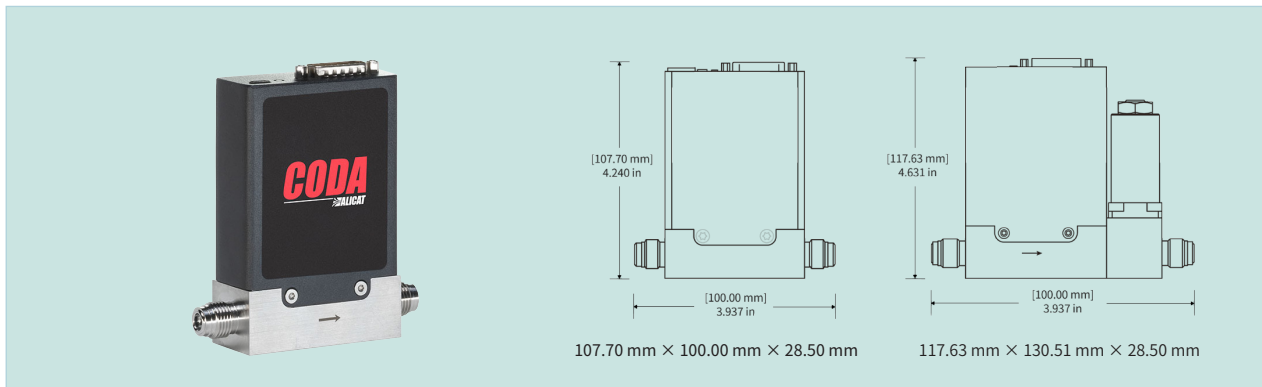


美国 ALICAT (艾里卡特) CODA 系列科里奥利质量流量计和控制器

量程 100 g/h – 10000 g/h, 优于 0.5% 的精度, 优于 100 ms 响应时间



电话 010-64449938
传真 010-64449937

产品描述

在进行质量流量测量和控制时, 艾里卡特 CODA 科里奥利可提供卓越的测量精度, 响应快速, 且对外部振动敏感性小。作为行业领先的艾里卡特设备具有出色的稳定性, 测量范围从 0.2 g/h 到 10 kg/h, 即使在极低的流量条件下也能为您提供高精度。

- 全能。当您不知道流体的化学成分时, 我们的 CODA 科里奥利系列流量计使您能够准确获取流速和密度, 是监测变化流体成分的理想选择。

- 准确。测量液体和气体流量时, NIST 可溯源精度能达到满量程流量的 0.05%。我们的科里奥利产品对外部冲击和振动也高度不敏感, 确保了在环境干扰下的精确测量。

- 强健。CODA 为您提供更广泛的应用, 包括耐腐蚀性流体、IP67 等级和操作压力高达 4000 PSIA。我们的 CODA 产品还提供全金属密封。

行业应用

- 催化
催化剂研究 - 不受气体性质影响的精确测量
- 生物制药
生物反应器系统的精确计量 - 工艺添加剂的高效添加
- 燃料电池
燃料电池研究中的精确流体测量
- 食品生产
食品添加剂的准确计量
- 涂层
CVD 涂层工艺 - 快速控制以获得可重复的结果

通讯 / 电源

模拟通讯	0 - 5 VDC、0 - 10 VDC、4 - 20 mA
数字通讯	Modbus RTU (over RS - 232 或 RS - 485)
电气接口	DB - 15 和 USB - C (默认), M12 可选 (仅限防护等级 IP 67)
功耗	流量计: 1.4 W (58 mA @ 24 VDC) via USB - C 或 DB15 / M12 控制器: 4 W (167 mA @ 24 VDC) via DB15 / M12 only
电源	流量计: 5 - 30 VDC; 控制器: 12 - 30 VDC
数字信号频率	50 Hz @ 19200 波特率
模拟信号频率	50 Hz

传感器性能

满量程 ¹	100 g/h; 1000 g/h; 10000 g/h
精度	气体: $\pm 0.5\%$ 读数或 $\pm 0.05\%$ 满量程 (以较大者为准) 液体: $\pm 0.2\%$ 读数或 $\pm 0.05\%$ 满量程 (以较大者为准)
重复性	$\pm 0.05\%$ 读数或 0.025% 满量程 (以较大者为准)
最小可测流量	0.2% 满量程
密度精度	± 0.005 g/cc
密度量程	0.1 - 2 g/cc
粘度范围	0 - 200 cP
零点漂移	$\pm 0.05\%$ 满量程
温度敏感性	质量流量零点漂移: 额定流量 $\pm 0.01\%$ / °C 质量流量满量程漂移: 读数 $\pm 0.005\%$ / °C
阀门类型	常闭型
控制响应时间	< 500 ms (T98)

注 1、满量程流量范围在 15 PSID (水) 的压力下被定义, 并与满量程模拟信号关联。增加压力可以达到更高的流量, 可在数字通讯下实现。

机械性能

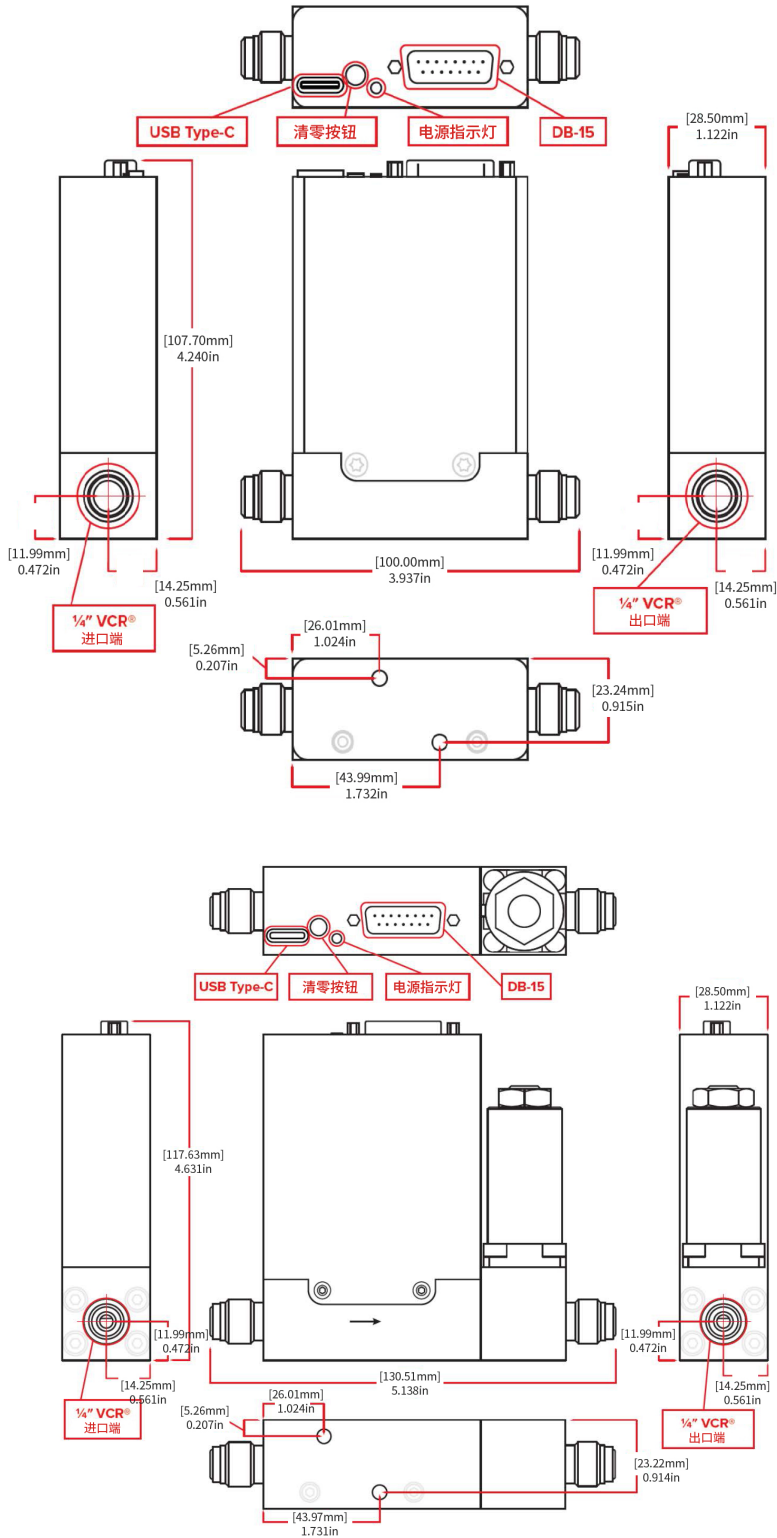
最大操作压力	100-1000 g/h: 1500 PSIA 10000 g/h: 1000 PSIA 全量程可选配 3500 PSIA 耐压
操作温度	环境: 0 ~ 60 °C; 流体: -30 ~ 105 °C
防护等级	IP 40 (IP 67 可选, 仅限 M12 接头)
接液材质 ²	FKM, 316L
过程连接	1/4" VCR Male
过滤器 (建议)	流量计: 20 μ m 控制器: 1 μ m

注 2、如果您需要不同的接液材质 (Hastelloy) 和全金属密封, 请联系我们。

www.longradar.com.cn

尺寸连接

	外观尺寸	重量
流量计	107.70 mm × 100.00 mm × 28.50 mm (4.240" H × 3.937" W × 1.122" D)	约 0.7 kg (约 1.5 磅)
控制器	117.63 mm × 130.51 mm × 28.50 mm (4.631" H × 5.138" W × 1.122" D)	约 0.9 kg (约 2.0 磅)



电话 010-64449938
传真 010-64449937

www.longradar.com.cn