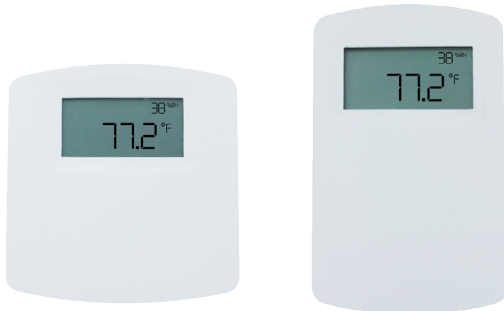


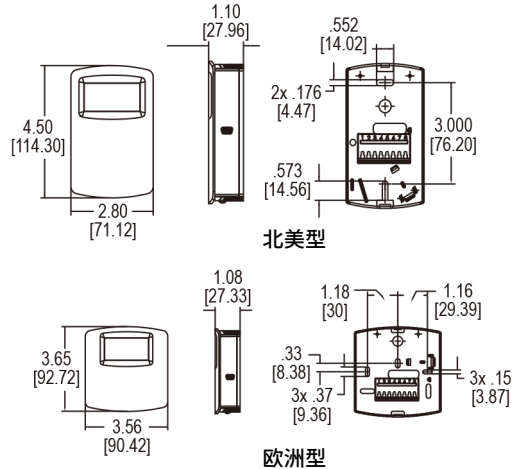
墙装式温度 / 湿度 / 露点变送器

可选 LCD 显示, 传感器可更换



欧洲型

北美型



北美型

欧洲型

该系列的 RHP- E/ N 墙装式湿度 / 温度 / 露点变送器 是最通用的房间变送器。这种风格的外壳很好地提供了空气流过传感器, 以提高测量精度。湿度和露点是用电容性聚合物传感器测量的。湿度和露点可以有电流或电压输出, 而可选的温度输出可以是电流、电压、RTD 或热敏电阻。对于温度输出电流或电压的模型, 温度范围为现场可选。

特征

- 可现场选择相对湿度或露点输出
- 通用模拟输出
- 自带或选 LCD 显示工具选项
- 两种外壳设计 - 符合北美和欧洲美学

应用

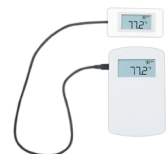
- 空气节能器
- 房间舒适度监控
- 温室监控

型号表						
例如	RHP	-3	N	A	-LCD	RHP-3N4A-LCD
系列	RHP					温度 / 湿度 / 露点变送器
精度		2				2% 精度
		3				3% 精度
		5				5% 精度
外壳			E			欧洲型墙装式
			N			北美型墙装式
湿度 / 露点输出				4		4 - 20 mA/0 - 5 VDC/0 - 10 VDC
温度输出				0		无
				4		4 - 20 mA/0 - 5 VDC/0 - 10 VDC
				A		10K Ω @ 25 °C 热敏电阻 III 型
				B		10K Ω @ 25 °C 热敏电阻 II 型
				C		3K Ω @ 25 °C 热敏电阻
				D		100 Ω RTD DIN 385
				E		1K Ω RTD DIN 385
			F		20K Ω @ 25 °C 热敏电阻	
选项					LCD	LCD 显示
					NIST	NIST 可溯源校准证书

规格

湿度范围 0 ~ 100% RH
温度范围 -40 ~ 60 °C (-40 ~ 140 °F) 热敏电阻和 RTD 传感器
 -28.9 ~ 60 °C (-20 ~ 140 °F) 的固态带隙的温度传感器
露点温度范围 -28.9 ~ 60 °C (-20 ~ 140 °F); -17.8 ~ 37.8 °C (0 ~ 100 °F);
 4.4 ~ 32.3 °C (40 ~ 90 °F); -20 ~ 60 °C (-4 ~ 140 °F)
 可现场选择范围
准确性 模型 RHP-2XXX ± 2% 10 - 90% RH @ 25 °C;
 模型 RHP-3XXX ± 3% 20 - 80% RH @ 25 °C;
 模型 RHP-5XXX ± 5% 20 - 80% RH @ 25 °C;
 热敏电阻温度传感器: ± 0.2 °C @ 25 °C (± 0.36 °F @ 77 °F);
 RTD 温度传感器: DIN B; ± 0.3 °C @ 0 °C (± 0.54 °F @ 32 °F);
 固态带隙温度传感器: ± 0.3 °C @ 25 °C (± 0.9 °F @ 77 °F)
磁滞 ± 0.8%
可重复性 ± 0.1% 标准值
温度范围 操作: -40 ~ 60 °C (-40 ~ 140 °F); 存储: -40 ~ 80 °C (-40 ~ 176 °F)
补偿温度范围 -20 ~ 60 °C (-4 ~ 140 °F)
4-20 mA 回路动力输出 功率要求: 10 - 35 VDC; 输出信号: 4 到 20 mA,
 2 个湿度 / 固态温度传感器模型的通道 (循环驱动 RH)
 开关可选择的 RH / 露点, 开关可选正常或反向输出
0-5/10V 输出 电源要求: 15 - 35 VDC 或 15 - 29 VAC; 输出负载: 5 mA 最大
 2 个湿度 / 固态温度传感器模型通道
 开关可选择 0 - 10 V/2-10 V 或 0 - 5 V/1-5 V 输出
 开关可选择的 RH / 露点, 开关可选正常或反向输出
固态带隙温度
传感器输出范围 开关可选, -28.9 ~ 60 °C (-20 ~ 140 °F);
 -17.8 ~ 37.8 °C (0 ~ 100 °F); 4.4 ~ 32.3 °C (40 ~ 90 °F);
 -20 ~ 60 °C (-4 ~ 140 °F)
响应时间 8 秒
电气连接 螺旋接线盒
漂移 < 0.25% RH / 年
RH 传感器 电容聚合物
外壳材料 白色聚碳酸酯 (欧洲风格); 暖灰色的聚碳酸酯 (北美风格)
外壳防护 IP20
显示 可选 LCD; 开关选择 % RH 或露点, °F / °C
显示分辨率 RH: 1%; 温度: 0.1 °C (0.1 °F); 露点: 1 °C (1 °F)
重量 125 g (4.4 oz)
机构认证 CE

配件	
型号	描述
A-449	分体 LCD 显示器, 可分体指示 DWYER 墙装式变送器的信号, 用于验证或认证
SCD-PS	100-240VAC/VDC - 24VDC 电源



A-449