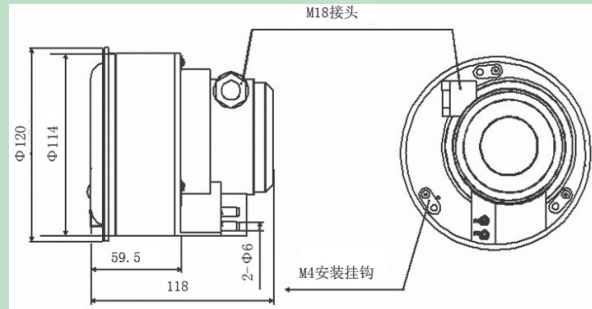


BESTACE 微差压表 / 差压开关 P2000S 系列

铝和 ABS 塑料外壳，可视化开关点设定

机械式磁螺旋技术

压力产品



BESTACE P2000S 微差压表 / 差压开关，利用简单、无摩擦的磁体螺旋运动，以橡胶膜片作为敏感元件迅速指示出被测气体的压力，差压。再配以全机械式结构设计的开关功能，性能稳定，质量可靠，无误动作。该微差压开关 / 表内无需充注液体，也就没有了气化、冻结、异味等问题的出现。

产品特点

- 久经考验的磁链接原理
- 清晰易读的 4" 中型表盘
- 可视化开关点设定
- 三年质保期，免费更换

应用案例

被广泛应用于测量风扇和鼓风机压力、过滤器阻力、炉压等，也用于燃烧过程中的空气煤气比值控制及自动阀控制，以及医疗保健设备中的血压和呼吸压力监测报警等。

订货选型

选型示例 **P2000S - 60PA - A300**

含义 基本型号 - 量程代码 - 选项 1 - 选项 2 - ...

性能指标	
量程	从 20 Pa 到 1000 Pa 有多种
精度	指示精度为 ±2%F.S (60Pa ~ 125Pa 为 ±4%F.S) 重复精度在 2% 以内
环境温度	-7 ~ 60 °C
最大介质压力	1000 Pa
最大耐压	5000 Pa
过程连接	3/16" (5mm) 内径 (ID) 管, 最大 (外径) OD 7 mm
电气连接	适用于 4 ~ 7.5mm 直径电线的密封管
输出触点容量	250V@2A 触点
外壳材质	铝壳和 ABS 塑料
重量	537 g 452 g (ABS)
标准附件	塑料管 Φ6.2mm, 1.8m 螺丝 3 个 取压管 2 个



设定开关点标志



嵌入式支架



红黄绿三色表盘

量程代码	量程 英寸水柱	双刻度风速单位		量程代码	量程 CM 水柱	量程代码	量程 Pa
		量程代码	量程 MM 水柱				
0.25IN	0 - 0.25	6MM	0 - 6	1CM	0 - 1	60PA	0 - 60
0.50IN	0 - 0.50	8MM	0 - 8	2CM	0 - 2	100PA	0 - 100
1.0IN	0 - 1.0	10MM	0 - 10	3CM	0 - 3	125PA	0 - 125
2.0IN	0 - 2.0	15MM	0 - 15	4CM	0 - 4	250PA	0 - 250
3.0IN	0 - 3.0	20MM	0 - 20	5CM	0 - 5	300PA	0 - 300
4.0IN	0 - 4.0	25MM	0 - 25	6CM	0 - 6	500PA	0 - 500
选项		30MM	0 - 30	8CM	0 - 8	750PA	0 - 750
A300 嵌入式支架		40MM	0 - 40	10CM	0 - 10	量程代码	量程 (KPa)
ASF 可调信号标志		50MM	0 - 50			1KPA	0 - 1
		60MM	0 - 60				
		80MM	0 - 80				
		100MM	0 - 100				